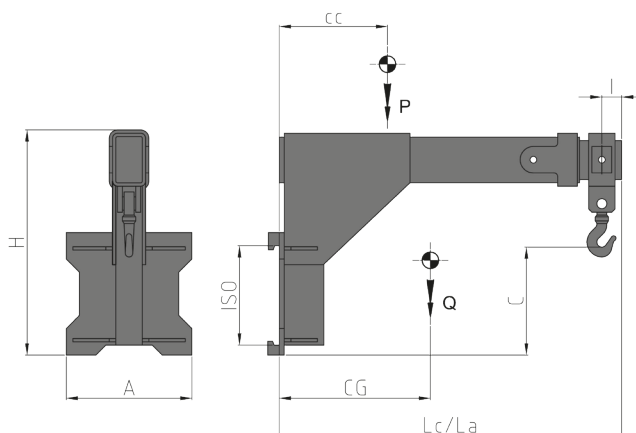


975 Gru a braccio sfilabile



Caratteristiche:

- Movimentazione carichi sospesi.
- Impiego di Cinghie o Catene.

ART. N°	P (Kg)	CC (mm)	ISO 2328	A (mm)	H (mm)	Lc (mm)	La (mm)	I (mm)	C (mm)	CG (mm)	Q (Kg)
45JFA2C001	2500	500	II	480	912	1376	1976	76	499	460	180
45JHY3C001	3500	500	III	480	1050	1376	1976	76	555	480	260
45JLL3C001	5000	500	III	480	1050	1376	1976	76	555	500	300
45JRO4C001	8000	600	IV	560	1345	1486	2086	86	695	510	580

NOTE

Il carrello sul quale è montata la Gru deve essere omologato. La fornitura della Gru non include la documentazione richiesta per l'omologazione.

P PORTATA ATTREZZATURA
CC BARICENTRO CARICO
A LARGHEZZA
H ALTEZZA
Lc LUNGHEZZA BRACCIO CHIUSO
La LUNGHEZZA BRACCIO APERTO
I DISTANZA FORO
C ALTEZZA GANCIO
CG BARICENTRO
Q PESO

Per ulteriori Allestimenti Speciali consultare il nostro catalogo