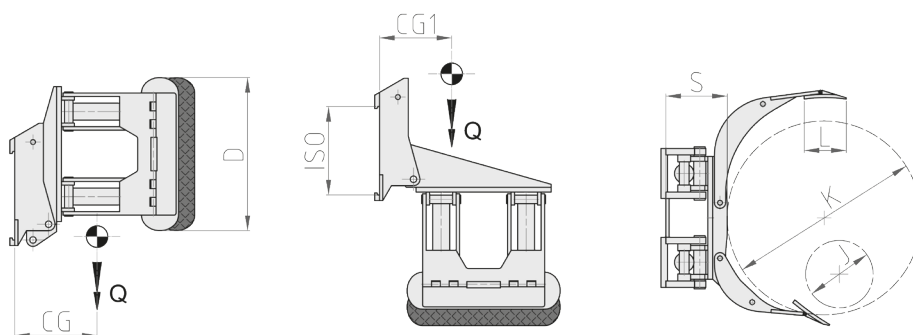


343 SM Pinza per Bobine con ribaltamento frontale 90° e bracci mobili



FUNZIONI IDRAULICHE: 2 | PRESSIONE MAX DI ESERCIZIO: 175 Bar

Caratteristiche:

- Braccio corto mobile e braccio lungo intero.
- Ribaltamento frontale 90° per presa bobine coricate perpendicolarmente al Carrello.

Allestimenti Speciali:

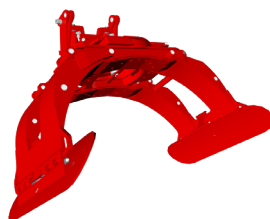
- Portate/aperture pinze personalizzabili.
- Piattelli di presa personalizzabili.
- Pinza (rotante o fissa) con bracci paralleli ad ingombro ridotto per operazioni di carico/scarico container.

| ART. N° | P (Kg) | ISO 2328 | J (mm) | K (mm) | DxL (mm) | S (mm) | CG (mm) | CG1 (mm) | Q (Kg) |
|---------------|--------|----------|--------|--------|----------|--------|---------|----------|--------|
| 21K012G2C0001 | 900 | II | 250 | 1100 | 700x200 | 235 | 220 | 325 | 560 |
| 21K012G2C0002 | 900 | II | 250 | 1400 | 700x200 | 235 | 225 | 345 | 610 |
| 21K012Q2C0001 | 1300 | II | 250 | 1150 | 750x250 | 235 | 240 | 365 | 640 |
| 21K012Q2C0002 | 1300 | II | 250 | 1300 | 750x250 | 235 | 245 | 375 | 665 |
| 21K01342C0001 | 2000 | II | 250 | 1300 | 850x250 | 250 | 255 | 405 | 780 |
| 21K01343C0001 | 2000 | III | 250 | 1300 | 850x250 | 265 | 255 | 405 | 850 |
| 21K01343C0002 | 2000 | III | 250 | 1600 | 850x250 | 265 | 260 | 425 | 900 |
| 21K013G3C0001 | 2600 | III | 300 | 1300 | 900x250 | 300 | 265 | 435 | 1040 |
| 21K013G3C0002 | 2600 | III | 480 | 1600 | 900x250 | 300 | 275 | 465 | 1095 |
| 21K013Q3C0001 | 3000 | III | 250 | 1300 | 1015x300 | 310 | 280 | 460 | 1120 |
| 21K013W4C0001 | 3600 | IV | 480 | 1800 | 1050x300 | 320 | 285 | 510 | 1545 |

PORTATA D'OLIO

| ISO | (L/min) | |
|-----|---------|----|
| | + + | ↻ |
| II | 25 | 20 |
| III | 30 | 20 |
| IV | 35 | 25 |

- +||+ Serraggio
- ↻ Ribaltamento



P PORTATA ATTREZZATURA
J/K DIAMETRI BOBINE
DxL PIATTELLI
S SPESSORE
CG BARICENTRO
CG1 BARICENTRO
Q PESO

Per ulteriori Allestimenti Speciali consultare il nostro catalogo