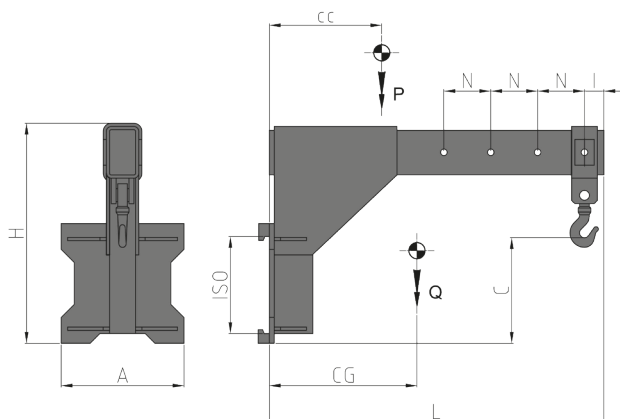


980 Gru a braccio fisso



Caratteristiche:

- Movimentazione carichi sospesi.
- Impiego di Cinghie o Catene.

ART. N°	P (Kg)	CC (mm)	ISO 2328	A (mm)	H (mm)	L (mm)	I (mm)	N (mm)	C (mm)	CG (mm)	Q (Kg)
45LS52C003	1500	500	II	480	900	1276	76	200	200	340	130
45LFA2C009	2500	500	II	480	900	1376	76	200	200	390	160
45LHY3C007	3500	500	III	480	1035	1476	76	200	200	410	230
45LLL3C001	5000	500	III	480	1035	1476	76	200	200	430	260
45LR04C001	8000	600	IV	560	1305	1686	86	200	200	490	440

NOTE

Il carrello sul quale è montata la Gru deve essere omologato. La fornitura della Gru non include la documentazione richiesta per l'omologazione.

P PORTATA ATTREZZATURA
CC BARICENTRO CARICO
A LARGHEZZA
H ALTEZZA
L LUNGHEZZA
I DISTANZA FORO
N PASSO
C ALTEZZA GANCIO
CG BARICENTRO
Q PESO

Per ulteriori Allestimenti Speciali consultare il nostro catalogo