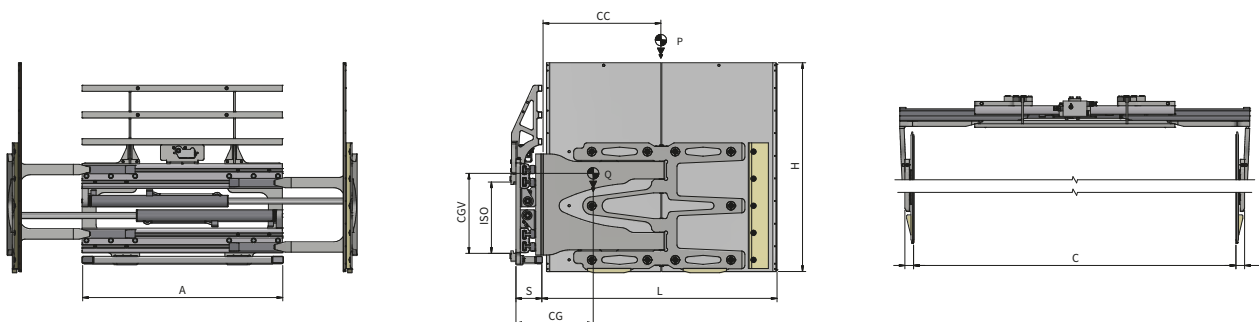


474.12.180 Pinza per Elettrodomestici e Cartoni con ganasce oscillanti

► Fino a 12 Elettrodomestici o Cartoni con una sola presa.



FUNZIONI IDRAULICHE: 1 | PRESSIONE MAX DI ESERCIZIO: 175 Bar

Caratteristiche:

- Movimentazione Elettrodomestici e Cartoni, disposti in doppia profondità, su più file/livelli.
- Ganasce gommata oscillanti.
- Forza di serraggio regolabile con Valvola Idraulica.
- Valvola di Massima Pressione.
- Valvola di Blocco.
- Valvola Rigeneratrice.
- Telaio reggicarico per pinze con ganasce di altezza superiore a 1000 mm.

Allestimenti Speciali:

- Larghezze/aperture pinze personalizzabili.
- Ganasce personalizzabili.
- Estensioni telai reggicarico e strutture di contenimento sopra Ganasce.
- Antone singolo o sdoppiato.
- Bloccaggio meccanico sull'oscillazione di una ganasce.
- Traslatore a valvola o semi-incorporato.

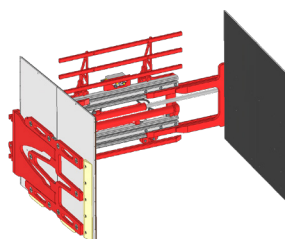
ART. N°	P (Kg)	CC (mm)	ISO 2328	A (mm)	C		GxHxL (mm)	S (mm)	CG (mm)	CGV (mm)	Q (Kg)
					Min (mm)	Max (mm)					
11L15AQ2A0039	1200	500	II	950	500	1740	51x1000x1000	149	385	297	328
11L15AQ2A0041	1200	650	II	950	500	1740	51x1000x1300	149	405	300	378
11L15AQ2A0043*	1200	675	II	950	500	1740	51x1200x1350	149	431	323	517
11L15AQ2A0045	1200	500	II	1050	500	1840	51x1000x1000	149	323	297	437
11L15AQ2A0047	1200	650	II	1050	500	1840	51x1000x1300	149	411	300	487
11L15AQ2A0049*	1200	675	II	1050	500	1840	51x1200x1350	149	437	322	523
11L15AQ2A0051	1200	500	II	1150	450	1850	51x1000x1000	149	332	298	425
11L15AQ2A0053	1200	650	II	1150	450	1850	51x1000x1300	149	421	301	475
11L15AQ2A0055*	1200	675	II	1150	450	1850	51x1200x1350	149	443	321	530

* Piattelli sdoppiati e telai reggicarico a filo ganascia

PORTATA D'OLIO

ISO	(L/min)
	→ ←
II	20

→||← Serraggio



P PORTATA ATTREZZATURA
CC BARICENTRO CARICO
A LARGHEZZA TELAIO
C APERTURA
GxHxL DIMENSIONE GANASCE
S SPESSORE
CG BARICENTRO
CGV BARICENTRO VERTICALE
Q PESO

Per ulteriori Allestimenti Speciali consultare il nostro catalogo