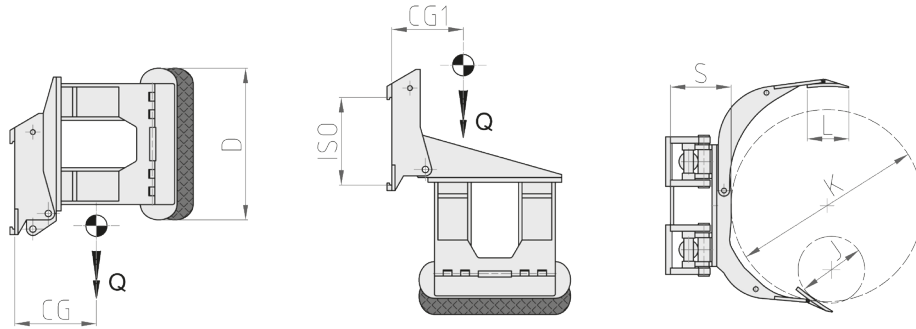


## 343 SF Pinza per Bobine con ribaltamento frontale 90° e braccio corto fisso



**FUNZIONI IDRAULICHE: 2 | PRESSIONE MAX DI ESERCIZIO: 175 Bar**

### Caratteristiche:

- Braccio corto fisso e braccio lungo intero.
- Ribaltamento frontale 90° per presa bobine coricate perpendicolarmente al Carrello.

### Allestimenti Speciali:

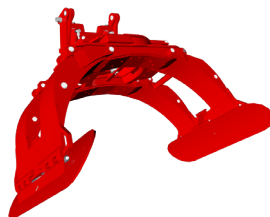
- Portate/aperture pinze personalizzabili.
- Piattelli di presa personalizzabili.
- Pinza (rotante o fissa) con bracci paralleli ad ingombro ridotto per operazioni di carico/scarico container.

ART. N°	P (Kg)	ISO 2328	J (mm)	K (mm)	DxL (mm)	S (mm)	CG (mm)	CG1 (mm)	Q (Kg)
21K002G2C0001	900	II	350	1100	700x200	235	215	320	510
21K002G2C0002	900	II	350	1400	700x200	235	220	340	560
21K002Q2C0001	1300	II	400	1150	750x250	235	235	360	590
21K002Q2C0002	1300	II	400	1300	750x250	235	240	370	615
21K00342C0001	2000	II	400	1300	850x250	250	250	400	730
21K00343C0001	2000	III	400	1300	850x250	265	250	400	800
21K00343C0002	2000	III	400	1600	850x250	265	255	420	850
21K003G3C0001	2600	III	550	1300	900x250	300	260	430	990
21K003G3C0002	2600	III	750	1600	900x250	300	270	460	1040
21K003Q3C0001	3000	III	400	1300	1015x300	310	275	455	1070
21K003W4C0001	3600	IV	750	1800	1050x300	320	280	505	1495

### PORTATA D'OLIO

ISO	(L/min)	
	+  +	↻
II	25	20
III	30	20
IV	35	25

- +||+ Serraggio
- ↻ Ribaltamento



- P PORTATA ATTREZZATURA
- J/K DIAMETRI BOBINE
- DxL PIATTELLI
- S SPESSORE
- CG BARICENTRO
- CG1 BARICENTRO
- Q PESO

Per ulteriori Allestimenti Speciali consultare il nostro catalogo