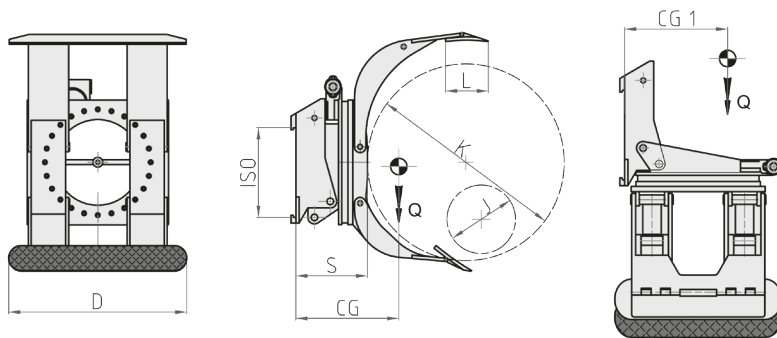


342 SM Pinza per Bobine Rotante 360° con ribaltamento frontale 90° e bracci mobili



FUNZIONI IDRAULICHE: 3 | PRESSIONE MAX DI ESERCIZIO: 175 Bar

Caratteristiche:

- Serraggio e rotazione di una o più bobine sovrapposte dello stesso diametro.
- Braccio corto mobile e braccio lungo intero.
- Rotazione 360° o 180° con blocco meccanico
- Ribaltamento frontale 90° per presa bobine coricate perpendicolarmente al Carrello.

Allestimenti Speciali:

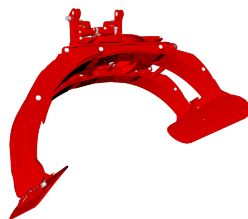
- Portate/aperture pinze personalizzabili.
- Piattelli di presa personalizzabili.
- Pinza (rotante o fissa) con bracci paralleli ad ingombro ridotto per operazioni di carico/scarico container.

ART. N°	P (Kg)	ISO 2328	J (mm)	K (mm)	DxL (mm)	S (mm)	CG (mm)	CG1 (mm)	Q (Kg)
21J012G2C0001	900	II	250	1100	700x200	295	270	395	700
21J012G2C0002	900	II	250	1400	700x200	295	275	415	740
21J012Q2C0001	1300	II	250	1150	750x250	295	290	435	760
21J012Q2C0002	1300	II	250	1300	750x250	295	295	445	790
21J01342C0001	2000	II	250	1300	850x250	310	305	475	890
21J01343C0001	2000	III	250	1300	850x250	335	305	475	1080
21J01343C0002	2000	III	250	1600	850x250	335	310	495	1150
21J013G3C0001	2600	III	300	1300	900x250	370	315	505	1265
21J013G3C0002	2600	III	480	1600	900x250	370	325	535	1320
21J013Q3C0001	3000	III	250	1300	1015x300	380	330	530	1580
21J013W4C0001	3600	IV	480	1800	1050x300	420	335	580	1920

PORTATA D'OLIO

ISO	(L/min)		
	+ +	↻	↺
II	25	25	20
III	30	25	20
IV	35	35	25

- +||+ Serraggio
- ↻ Rotazione
- ↺ Ribaltamento



- P PORTATA ATTREZZATURA
- J/K DIAMETRI BOBINE
- DxL PIATTELLI
- S SPESSORE
- CG BARICENTRO
- CG1 BARICENTRO
- Q PESO

Per ulteriori Allestimenti Speciali consultare il nostro catalogo