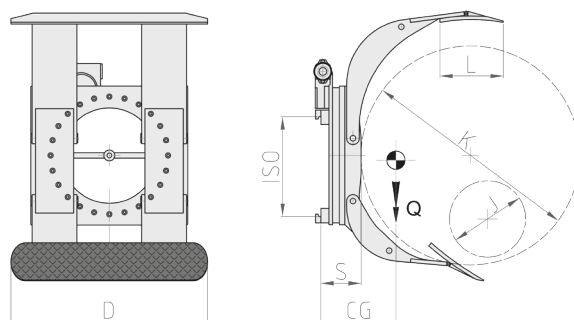


340 TM Pinza per Bobine TISSUE Rotante 360° con bracci mobili



FUNZIONI IDRAULICHE: 2 | PRESSIONE MAX DI ESERCIZIO: 175 Bar

Caratteristiche:

- Serraggio e rotazione di una o più bobine sovrapposte dello stesso diametro.
- Braccio corto mobile e braccio lungo intero.
- Rotazione 360° o 180° con blocco meccanico.

Allestimenti Speciali:

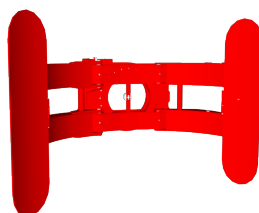
- Portate/aperture pinze personalizzabili.
- Piattelli di presa personalizzabili.
- Pinza (rotante o fissa) con bracci paralleli ad ingombro ridotto per operazioni di carico/scarico container.

ART. N°	P (Kg)	ISO 2328	J (mm)	K (mm)	DxL (mm)	S (mm)	CG (mm)	Q (Kg)
21G052G2C0001	900	II	250	1400	850x300	178	220	525
21G052Q2C0001	1300	II	250	1600	1300x350	186	255	650
21G05343C0001	2000	III	250	1600	1400x350	202	265	1025
21G053G3C0001	2600	III	480	1800	1400x350	215	280	1140
21G053G4C0005	2600	IV	480	2400	1400x350	270	285	1980

PORTATA D'OLIO

ISO	(L/min)	
	⊕⊖	↻
II	25	25
III	30	25
IV	30	30

⊕⊖ Serraggio
↻ Rotazione



P PORTATA ATTREZZATURA
J/K DIAMETRI BOBINE
DxL PIATTELLI
S SPESSORE
CG BARICENTRO
Q PESO

Per ulteriori Allestimenti Speciali consultare il nostro catalogo