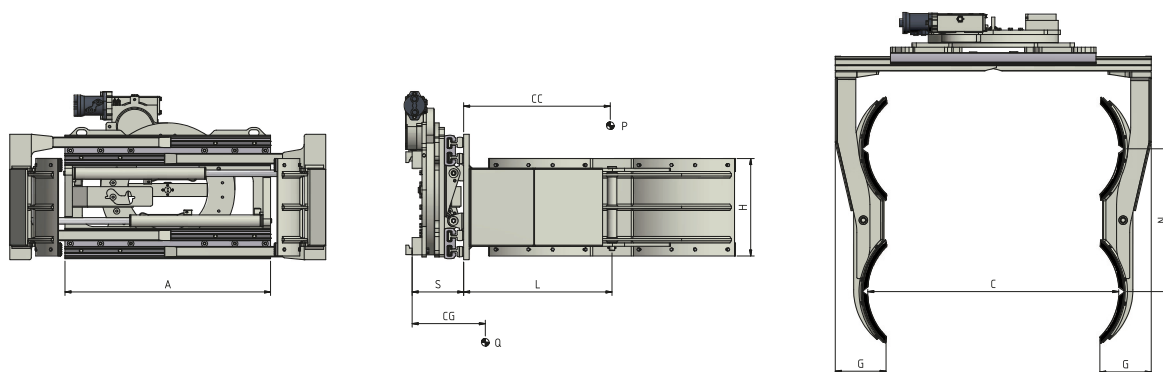


301.474.190 Pinza Rotante 360° per due o quattro Fusti



FUNZIONI IDRAULICHE: 2 | PRESSIONE MAX DI ESERCIZIO: 175 Bar

Caratteristiche:



- Serraggio e rotazione di due/quattro fusti contemporaneamente.
- Forza di serraggio regolabile con Valvola Idraulica.
- Valvola di Massima Pressione.
- Valvola di Blocco.
- Valvola Rigeneratrice.

Allestimenti Speciali:

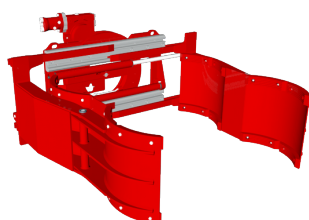
- Larghezze/aperture pinze personalizzabili.
- Ganasce personalizzabili.
- Telai reggicarico.
- Piattelli a "V" per la presa di Fusti con diametri diversi.
- Traslatore a valvola o semi-incorporato.

ART. N°	P (Kg)	CC (mm)	ISO 2328	A (mm)	C		GxHxL (mm)	H (mm)	S (mm)	CG (mm)	Q (Kg)
					Min (mm)	Max (mm)					
11M24AQ2A0001	1200	670	II	950	340	1340	236x450x690	660	234	371	442
11M24D62A0001	1900	675	II	1050	270	1520	238x450x700	660	267	305	700

PORTATA D'OLIO

ISO	(L/min)	
		
II	25	20

 Serraggio
 Rotazione



P PORTATA ATTREZZATURA
CC BARICENTRO CARICO
A LARGHEZZA TELAIO
C APERTURA
GxHxL DIMENSIONE GANASCE
H DISTANZA
S SPESSORE
CG BARICENTRO
Q PESO

Per ulteriori Allestimenti Speciali consultare il nostro catalogo