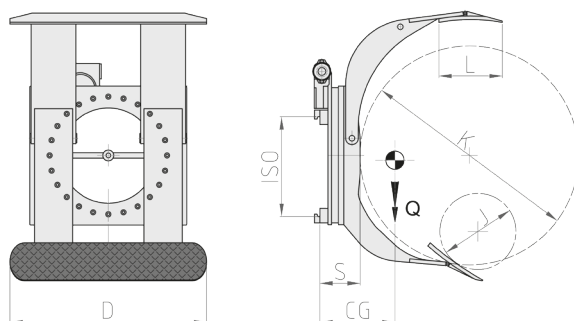


340 TF Pinza per Bobine TISSUE Rotante 360° con braccio corto fisso



FUNZIONI IDRAULICHE: 2 | PRESSIONE MAX DI ESERCIZIO: 175 Bar

Caratteristiche:

- Serraggio e rotazione di una o più bobine sovrapposte dello stesso diametro.
- Braccio corto fisso e braccio lungo intero.
- Rotazione 360° o 180° con blocco meccanico.

Allestimenti Speciali:

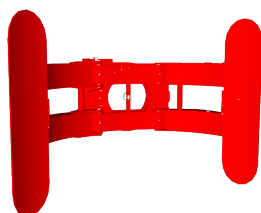
- Portate/aperture pinze personalizzabili.
- Piattelli di presa personalizzabili.
- Pinza (rotante o fissa) con bracci paralleli ad ingombro ridotto per operazioni di carico/scarico container.

ART. N°	P (Kg)	ISO 2328	J (mm)	K (mm)	DxL (mm)	S (mm)	CG (mm)	Q (Kg)
21G042G2C0001	900	II	350	1400	850x300	178	215	495
21G042Q2C0001	1300	II	400	1600	1300x350	186	250	620
21G04343C0001	2000	III	400	1600	1400x350	202	260	835
21G043G3C0001	2600	III	750	1800	1400x350	215	275	1350
21G043G4C0007	2600	IV	1000	2400	1400x350	270	285	1870

PORTATA D'OLIO

ISO	(L/min)	
	⊕⊖	↻
II	25	25
III	30	25
IV	30	30

⊕⊖ Serraggio
↻ Rotazione



P PORTATA ATTREZZATURA
J/K DIAMETRI BOBINE
DxL PIATTELLI
S SPESSORE
CG BARICENTRO
Q PESO

Per ulteriori Allestimenti Speciali consultare il nostro catalogo