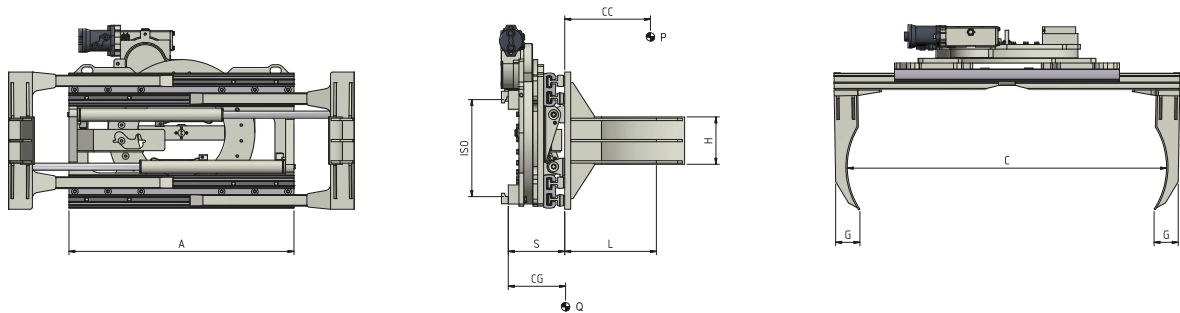


301.474.160 Pinza Rotante 360° per uno o due Fusti



FUNZIONI IDRAULICHE: 2 | PRESSIONE MAX DI ESERCIZIO: 175 Bar

Caratteristiche:

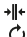
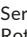
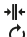
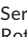
- Serraggio e rotazione di uno/due fusti contemporaneamente.
- Forza di serraggio regolabile con Valvola Idraulica.
- Valvola di Massima Pressione.
- Valvola di Blocco.
- Valvola Rigeneratrice.

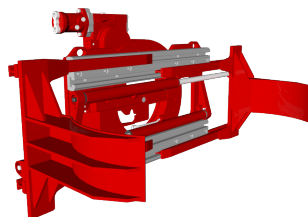
Allestimenti Speciali:

- Larghezze/aperture pinze personalizzabili.
- Ganasce personalizzabili.
- Telai reggicarico.
- Piattelli a "V" per la presa di Fusti con diametri diversi.
- Traslatore a valvola o semi-incorporato.

ART. N°	P (Kg)	CC (mm)	ISO 2328	A (mm)	C		GxHxL (mm)	S (mm)	CG (mm)	Q (Kg)
					Min (mm)	Max (mm)				
11M23AQ2A0001	1200	330	II	950	490	1730	100x200x330	234	132	390
11M23BE2A0001	1400	330	II	950	450	1600	100x200x330	267	146	476

PORTATA D'OLIO

ISO	(L/min)		 Serraggio  Rotazione
			
II	25	20	



P PORTATA ATTREZZATURA
CC BARICENTRO CARICO
A LARGHEZZA TELAIO
C APERTURA
GxHxL DIMENSIONE GANASCE
S SPESSORE
CG BARICENTRO
Q PESO

Per ulteriori Allestimenti Speciali consultare il nostro catalogo