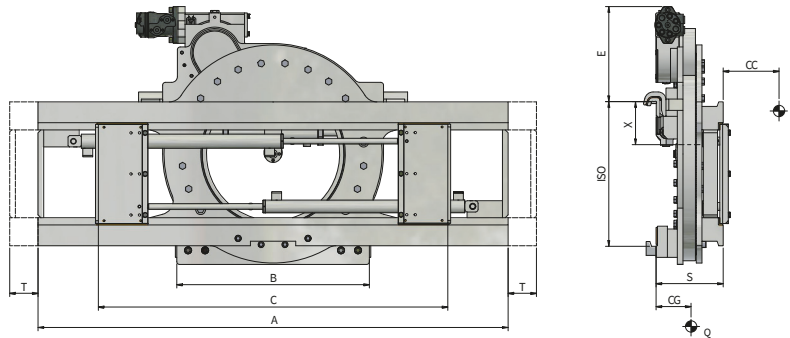


301 RFI SLS Rotativa 360° con Posizionatore Forche integrato e Traslatore semi-incorporato



FUNZIONI IDRAULICHE: 3 | PRESSIONE MAX DI ESERCIZIO: 175 Bar

Caratteristiche:

- Movimentazione carichi mediante rotazione continua di 360° nei due sensi.
- Distanza forche regolabile idraulicamente.
- Adatta a carichi di diverse dimensioni.
- Raccomandato l'utilizzo di forche con ganci inferiori rinforzati.

Allestimenti Speciali:

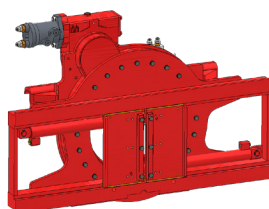
- Larghezze e/o corse speciali.
- Forche.
- Telai reggicarico.
- Versioni speciali per Settore Agricolo, Industria Ittica e Fonderie.

ART. N°	P (Kg)	CC (mm)	ISO 2328	A (mm)	E (mm)	B (mm)	X (mm)	C		Nm P (100 Bar)	T (mm)	S (mm)	CG (mm)	Q (Kg)
								Min (mm)	Max (mm)					
23EC42C4001	1600	500	II	900	314	700	141	320	900	6700	± 100	212	109	279
23EC42C4002	1600	500	II	1000	314	700	141	320	1000	6700	± 100	212	110	289
23EE82C4010	2200	500	II	1000	314	700	141	320	1000	6700	± 100	212	110	289
23EE82C4002	2200	500	II	1100	314	700	141	320	1100	6700	± 100	212	111	299
23EH23C4006	3000	500	III	1100	335,5	900	185	430	1100	7400	± 100	237	126	437
23EH23C4002	3000	500	III	1150	335,5	900	185	430	1150	7400	± 100	237	127	443
23EH23C4003	3000	500	III	1270	335,5	900	185	430	1270	7400	± 100	237	128	453
23EHS3C4001	3400	500	III	1150	335,5	900	185	430	1150	12300	± 100	237	127	443
23EHS3C4002	3400	500	III	1270	335,5	900	185	430	1270	12300	± 100	237	128	453
23EK63C4001	4200	500	III	1270	335,5	900	185	430	1270	12300	± 100	237	128	453
23EK63C4002	4200	500	III	1660	335,5	900	185	430	1660	12300	± 100	237	133	473
23EL83C4001	4800	500	III*	1270	335,5	900	185	430	1270	12300	± 100	237	128	453
23EL83C4002	4800	500	III*	1660	335,5	900	185	430	1660	12300	± 100	237	133	473
23ELM4C4001	5000	600	IV	1600	305,5	960	235	560	1600	13000	± 100	288	167	771
23END4C4001	5500	600	IV	1800	305,5	960	235	560	1800	14100	± 100	288	170	797
23EQ54C4001	7000	600	IV	2000	287	1300	262	560	2000	16200	± 150	337	192	985
23ER04C4002	8000	600	IV	2000	287	1300	262	560	2000	24200	± 150	337	192	985

PORTATA D'OLIO

ISO	(L/min)		
	↔	↔	↻
II	10	25	35
III	15	25/30*	35
IV	18	30	35

- ↔ Traslazione
- ↔ Apertura
- ↔ Chiusura
- ↻ Rotazione



- P PORTATA ATTREZZATURA
- CC BARICENTRO CARICO
- A LARGHEZZA PIASTRA
- E ALTEZZA
- B PER PIASTRA MINIMO
- X CENTRO DI ROTAZIONE
- C APERTURA
- Nm P COPPIA TORCENTE
- T CORSA
- S SPESSORE
- CG BARICENTRO
- Q PESO

Per ulteriori Allestimenti Speciali consultare il nostro catalogo