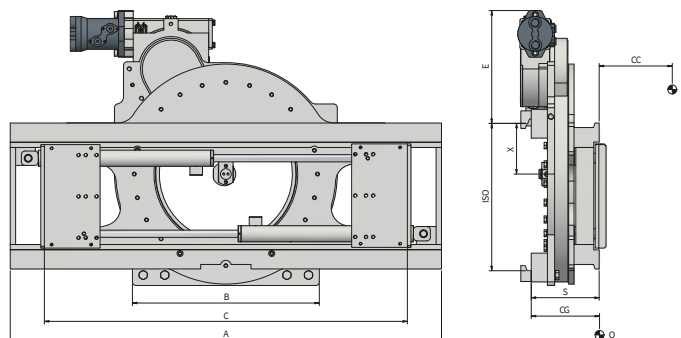


301 RFI Rotativa 360° con Posizionatore Forche integrato



FUNZIONI IDRAULICHE: 2 | PRESSIONE MAX DI ESERCIZIO: 175 Bar

Caratteristiche:

- Movimentazione carichi mediante rotazione continua di 360° nei due sensi.
- Distanza forche regolabile idraulicamente.
- Adatta a carichi di diverse dimensioni.
- Raccomandato l'utilizzo di forche con ganci inferiori rinforzati.

Allestimenti Speciali:

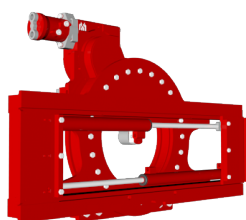
- Larghezze e/o corse speciali.
- Forche.
- Telai reggicarico.
- Versioni speciali per Settore Agricolo, Industria Ittica e Fonderie.

ART. N°	P (Kg)	CC (mm)	ISO 2328	A (mm)	E (mm)	B (mm)	X (mm)	C		Nm P (100 Bar)	S (mm)	CG (mm)	Q (Kg)
								Min (mm)	Max (mm)				
23EC42C3001	1600	500	II	900	314	580	141	320	900	6700	189	95	236
23EC42C3002	1600	500	II	1000	314	580	141	320	1000	6700	189	96	246
23EE82C3010	2200	500	II	1000	314	580	141	320	1000	6700	189	96	246
23EE82C3002	2200	500	II	1100	314	580	141	320	1100	6700	189	97	256
23EH23C3006	3000	500	III	1100	335,5	750	185	430	1100	7400	197	99	400
23EH23C3002	3000	500	III	1150	335,5	750	185	430	1150	7400	197	100	406
23EH23C3003	3000	500	III	1270	335,5	750	185	430	1270	7400	197	101	416
23EHS3C3001	3400	500	III	1150	335,5	750	185	430	1150	12300	197	100	406
23EHS3C3002	3400	500	III	1270	335,5	750	185	430	1270	12300	197	101	416
23EK63C3001	4200	500	III	1270	335,5	750	185	430	1270	12300	197	101	416
23EK63C3002	4200	500	III	1660	335,5	750	185	430	1660	12300	197	106	436
23EL83C3001	4800	500	III*	1270	335,5	750	185	430	1270	12300	197	101	416
23EL83C3002	4800	500	III*	1660	335,5	750	185	430	1660	12300	197	106	436
23ELM4C3001	5000	600	IV	1600	305,5	1060	235	560	1600	13000	227	117	734
23END4C3001	5500	600	IV	1800	305,5	1060	235	560	1800	14100	227	120	760
23EQ54C3001	7000	600	IV	2000	287	1050	262	560	2000	16200	276	140	950
23ER04C3002	8000	600	IV	2000	287	1050	262	560	2000	24200	276	140	950

PORTATA D'OLIO

ISO	(L/min)	
	↔	↻
II	25	35
III	25/30*	35
IV	30	35

↔ Apertura
↔ Chiusura
↻ Rotazione



P PORTATA ATTREZZATURA
CC BARICENTRO CARICO
A LARGHEZZA PIASTRA
E ALTEZZA
B PER PIASTRA MINIMO
X CENTRO DI ROTAZIONE
C APERTURA
Nm P COPPIA TORCENTE
S SPESSORE
CG BARICENTRO
Q PESO

Per ulteriori Allestimenti Speciali consultare il nostro catalogo