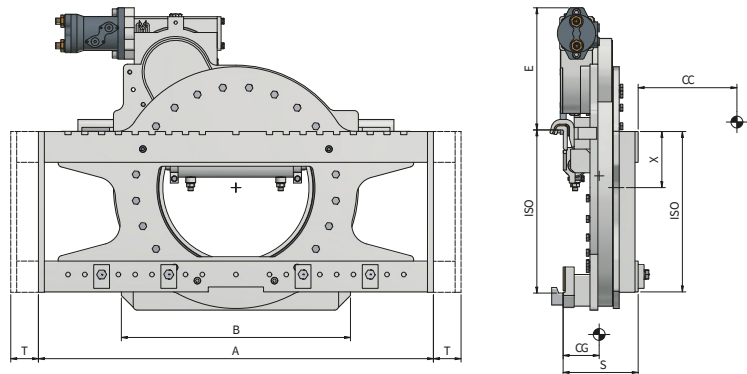


301 SLS Rotativa 360° con Traslatore semi-incorporato



FUNZIONI IDRAULICHE: 2 | PRESSIONE MAX DI ESERCIZIO: 175 Bar

Caratteristiche:

- Movimentazione carichi mediante rotazione continua di 360° nei due sensi.
- Raccomandato l'utilizzo di forche con ganci inferiori rinforzati.

Allestimenti Speciali:

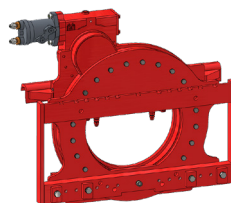
- Larghezze e/o corse speciali.
- Forche.
- Telai reggicarico.
- Forche a Perno.
- Versioni speciali per Settore Agricolo, Industria Ittica e Fonderie.

ART. N°	P (Kg)	CC (mm)	ISO 2328	A (mm)	E (mm)	B (mm)	X (mm)	T (mm)	V (Litri/giro)	Nm P (100 Bar)	S (mm)	CG (mm)	Q (Kg)
23EC42C2002	1600	500	II	1000	314	700	141	± 100	8.1	6700	190	92	227
23EE82C2002	2200	500	II	1100	314	700	141	± 100	8.1	6700	190	93	230
23EH23C2002	3000	500	III	1150	335,5	900	185	± 100	8.8	7400	217	107	347
23EHS3C2002	3400	500	III	1270	335,5	900	185	± 100	8.8	12300	217	108	357
23EK63C2024	4200	500	III	1400	335,5	900	185	± 100	8.8	12300	217	110	367
23EL83C2002	4800	500	III	1660	335,5	900	185	± 100	8.8	12300	217	113	377
23EKR4C2001	4500	600	IV	1350	305,5	960	235	± 100	12	13000	264	141	628
23ELM4C0001	5000	600	IV	1600	305,5	960	235	± 100	12	13000	264	143	652
23END4C2001	5500	600	IV	1800	305,5	960	235	± 100	14	14100	264	140	720
23EQ54C2001	7000	600	IV*	2000	287	1300	262	± 150	18	16200	301	162	920
23ER04C2002	8000	600	IV*	2000	287	1300	262	± 150	22	24200	301	162	920
23ERQ5C2001	10000	600	V	2000	360	2000	224	± 150	26	29500	207	172	1860

PORTATA D'OLIO

ISO	(L/min)	
	↔	↻
II	10	25
III	15	25
IV	18	30/35*
V	25	35

↔ Traslazione
↻ Rotazione



P PORTATA ATTREZZATURA
CC BARICENTRO CARICO
A LARGHEZZA PIASTRA
E ALTEZZA
B PER PIASTRA MINIMO
X CENTRO DI ROTAZIONE
T CORSA
V VOLUME OLIO
Nm P COPPIA TORCENTE
S SPESSORE
CG BARICENTRO
Q PESO

Per ulteriori Allestimenti Speciali consultare il nostro catalogo