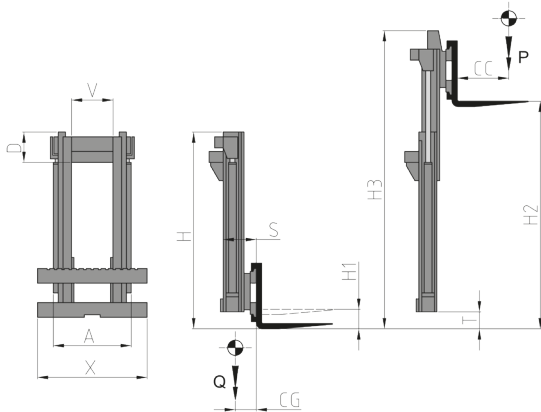


## 828 Montante Simplex senza alzata libera

### Caratteristiche:

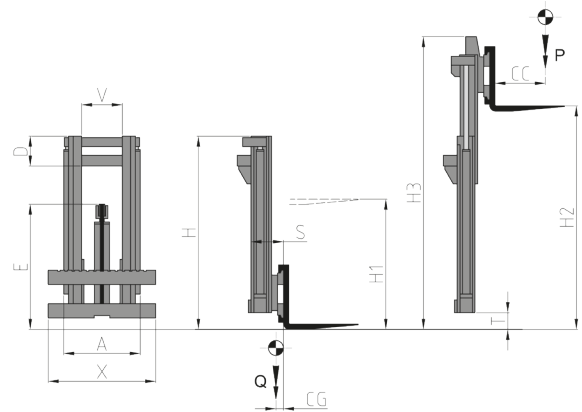
- Portata da 1t a 52t.
- Per Carrelli di piccola portata, navette a guida laser, impieghi navali.
- Per Carrelli di grande portata che movimentano container pieni o vuoti, da sovrapporre fino all'ottava fila.



## 810.838 Montante Duplex con alzata libera

### Caratteristiche:

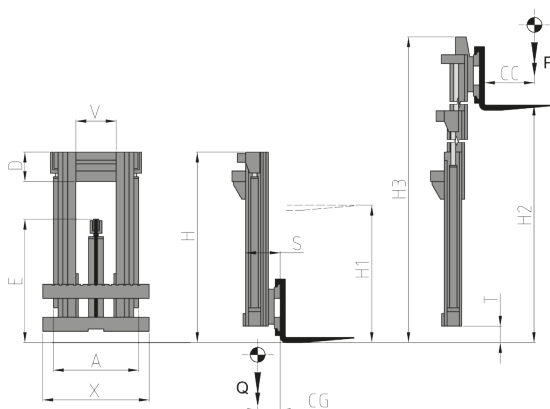
- Portata da 1t a 52t.
- Per Carrelli di piccola portata, navette a guida laser, impieghi navali.
- Per Carrelli di grande portata che movimentano container pieni o vuoti, da sovrapporre fino all'ottava fila.
- Alzata libera totale piastra porta forche.
- Manovre in spazi ridotti in altezza e necessità di sovrapporre più pallet.



## 808.809 Montante Triplex con alzata libera

### Caratteristiche:

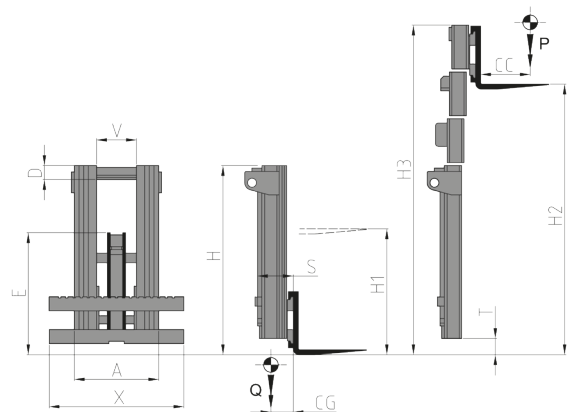
- Portata da 1t a 52t.
- Per tutti i tipi di Carrelli Frontali/AGV/postazioni fisse.
- Permette grandi alzate con ingombro ridotto in altezza e alzata libera totale della piastra porta forche.



## 848 Montante Quadruplex con alzata libera

### Caratteristiche:

- Per tutti i tipi di Carrelli Frontali/AGV/postazioni fisse.
- Permette grandi alzate con ingombro ridotto in altezza e alzata libera totale della piastra porta forche (maggiore riduzione ingombro a Montante chiuso ed elevazioni maggiorate rispetto al Triplex).



### NOTE

Per ogni tipo di Montante possono essere forniti Impianti Idraulici/Elettrici, traslatori, RegISTRAZIONI Idrauliche delle Forche, e attrezzature specifiche di movimentazione.