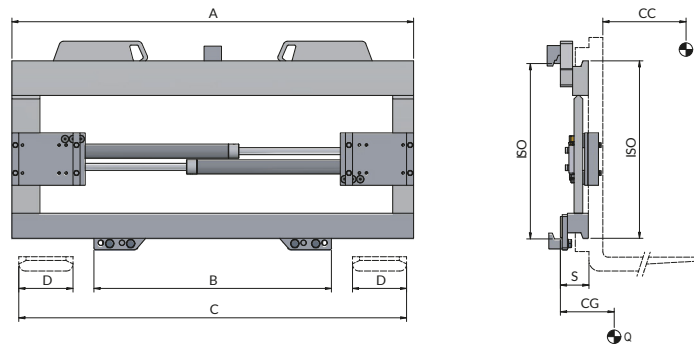


575 Posizionatore Forche



FUNZIONI IDRAULICHE: 1 | PRESSIONE MAX DI ESERCIZIO: 110 Bar

Caratteristiche:

- Sistema di Cilindri a Cassa Viaggiante (Brevetto ATIB) per un movimento costante e sincronizzato delle forche.
- Sollevamento e Posizionamento carichi rapido e preciso.
- Valvola limitatrice di pressione.
- Consigliato l'utilizzo di forche con lunghezza massima 1500 mm.
- Piattelli regolabili per impiego di forche con sezioni diverse.
- Riduzione danni a pallet e merce trasportata.
- Semplificazione manovre anche in spazi ristretti.

Allestimenti Speciali:

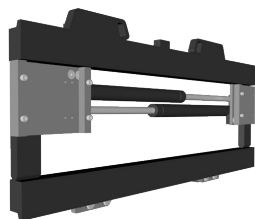
- Larghezze e/o aperture speciali.
- Forche standard.
- Telai reggicarico.

ART. N°	P (Kg)	CC (mm)	ISO 2328	A (mm)	B (mm)	C		D (mm)	S (mm)	CG (mm)	Q (Kg)
						Min (mm)	Max (mm)				
18LFA2C0021	2500	500	II	970	720	340	920	130	70	37	88
18LFA2C0022	2500	500	II	1040	720	340	990	130	70	38	93
18LFA2C0023	2500	500	II	1150	720	340	1100	130	70	40	99
18LLL3C0011	5000	500	III	1150	860	380	1100	150	80	44	141
18LLL3C0013	5000	500	III	1250	860	380	1200	150	80	45	150
18LLL3C0014	5000	500	III	1350	860	380	1300	150	80	46	160

PORTATA D'OLIO

ISO	(L/min)
	↔
II	5
III	5

↑ Apertura
↓ Chiusura



P PORTATA ATTREZZATURA
CC BARICENTRO CARICO
A LARGHEZZA PIASTRA
B PER PIASTRA MINIMO
C APERTURA
D LARGHEZZA FORCHE
S SPESSORE
CG BARICENTRO
Q PESO

Per ulteriori Allestimenti Speciali consultare il nostro catalogo