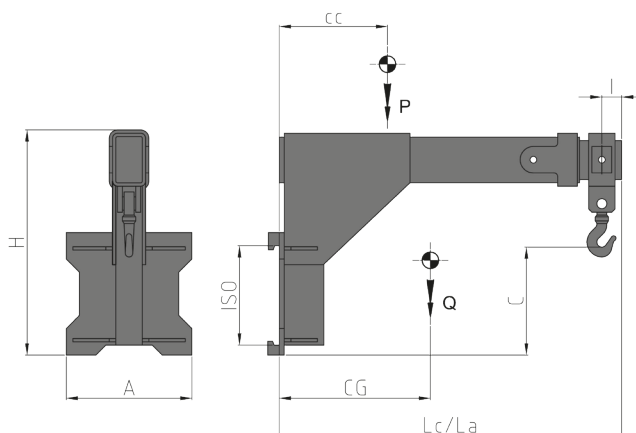


## 975 Gru a braccio sfilabile



### Caratteristiche:

- Movimentazione carichi sospesi.
- Impiego di Cinghie o Catene.

Articolo	Portata Attrezzatura	Baricentro Carico	ISO	Larghezza	Altezza	Lunghezza Braccio Chiuso	Lunghezza Braccio Aperto	Distanza Foro	Altezza Gancio	Baricentro	Peso
N°	P (kg)	CC (mm)	2328	A (mm)	H (mm)	Lc (mm)	La (mm)	I (mm)	C (mm)	CG (mm)	Q (kg)
45JFA2C001	2500	500	2	480	912	1376	1976	76	499	460	180
45JHY3C001	3500	500	3	480	1050	1376	1976	76	555	480	260
45JLL3C001	5000	500	3	480	1050	1376	1976	76	555	500	300
45JR04C001	8000	600	4	560	1345	1486	2086	86	695	510	580

### NOTE

Il carrello sul quale è montata la Gru deve essere omologato.  
La fornitura della Gru non include la documentazione richiesta per l'omologazione.

Per ulteriori Allestimenti Speciali consultare il nostro catalogo