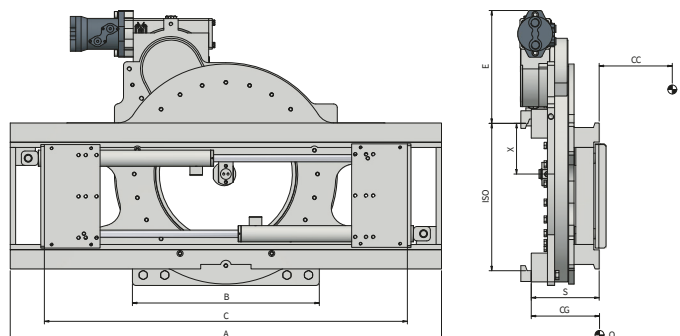


301 RFI Rotativa 360° con Posizionatore Forche integrato



Funzioni idrauliche: 2 | Pressione max di esercizio: 175 Bar

Caratteristiche:

- Movimentazione carichi mediante rotazione continua di 360° nei due sensi.
- Distanza forche regolabile idraulicamente.
- Adatta a carichi di diverse dimensioni.
- Raccomandato l'utilizzo di forche con ganci inferiori rinforzati.

Allestimenti Speciali:

- Larghezze e/o corse speciali.
- Forche.
- Telai reggicarico.
- Versioni speciali per Settore Agricolo, Industria Ittica e Fonderie.

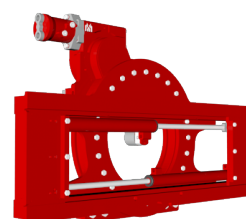
Articolo	Portata Attrezzatura	Baricentro Carico	ISO	Larghezza Piastra	Altezza	Per Piastra Minimo	Centro di Rotazione	Apertura		Coppia Torcente	Spessore	Baricentro	Peso
N°	P (kg)	CC (mm)	2328	A (mm)	E (mm)	B (mm)	X (mm)	C Min (mm)	C Max (mm)	Nm P (100 Bar)	S (mm)	CG (mm)	Q (kg)
23EC42C3001	1600	500	2	900	314	580	141	320	900	6700	189	95	236
23EC42C3002	1600	500	2	1000	314	580	141	320	1000	6700	189	96	246
23EE82C3010	2200	500	2	1000	314	580	141	320	1000	6700	189	96	246
23EE82C3002	2200	500	2	1100	314	580	141	320	1100	6700	189	97	256
23EH23C3006	3000	500	3	1100	335,5	750	185	430	1100	7400	197	99	400
23EH23C3002	3000	500	3	1150	335,5	750	185	430	1150	7400	197	100	406
23EH23C3003	3000	500	3	1270	335,5	750	185	430	1270	7400	197	101	416
23EHS3C3001	3400	500	3	1150	335,5	750	185	430	1150	12300	197	100	406
23EHS3C3002	3400	500	3	1270	335,5	750	185	430	1270	12300	197	101	416
23EK63C3001	4200	500	3	1270	335,5	750	185	430	1270	12300	197	101	416
23EK63C3002	4200	500	3	1660	335,5	750	185	430	1660	12300	197	106	436
23EL83C3001	4800	500	3	1270	335,5	750	185	430	1270	12300	197	101	416
23EL83C3002	4800	500	3	1660	335,5	750	185	430	1660	12300	197	106	436
23ELM4C3001	5000	600	4	1600	305,5	1060	235	560	1600	13000	227	117	734
23END4C3001	5500	600	4	1800	305,5	1060	235	560	1800	14100	227	120	760
23EQ54C3001	7000	600	4	2000	287	1050	262	560	2000	16200	276	140	950
23ER04C3002	8000	600	4	2000	287	1050	262	560	2000	24200	276	140	950

Supplementi su richiesta

SLI - Traslatore integrato a Valvola (richiede una funzione idraulica aggiuntiva)

Portata Olio		
ISO	(L/min)	
	↔	↻
2	25	35
3	25/30*	35
4	30	35

↔ Apertura
↔ Chiusura
↻ Rotazione



Per ulteriori Allestimenti Speciali consultare il nostro catalogo