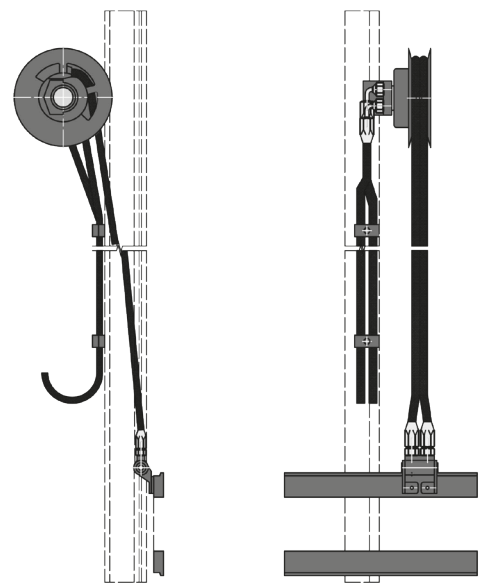


IMPIANTO CON AVVOLGITUBO

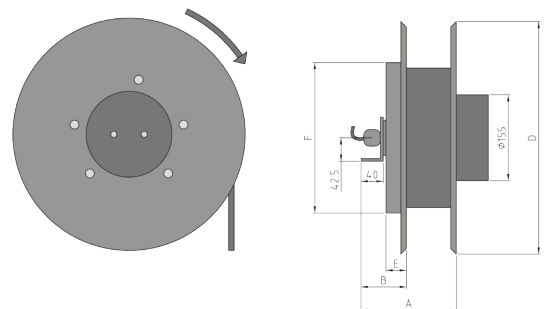
RIFERIMENTO	TUBO	Ø TUBO	COLLEGAMENTO PIASTRA	Ø AVVOLGITORE	LUNGHEZZA TUBI	POSIZIONE
67NP2A01	SAE 100 R7	1/4"	GIUNTO	270 mm	4000 mm	DX
67NP3A01	SAE 100 R7	5/16"	GIUNTO	270 mm	3200 mm	DX
67RP2A01	SAE 100 R7	1/4"	GUIDA SNODATA E FASCETTA	270 mm	4000 mm	DX
67RP3A01	SAE 100 R7	5/16"	GUIDA SNODATA E FASCETTA	270 mm	3200 mm	DX
67NP2J01	SAE 100 R7	1/4"	GIUNTO	270 mm	4000 mm	SX
67NP3J01	SAE 100 R7	5/16"	GIUNTO	270 mm	3200 mm	SX
67RP2J01	SAE 100 R7	1/4"	GUIDA SNODATA E FASCETTA	270 mm	4000 mm	SX
67RP3J01	SAE 100 R7	5/16"	GUIDA SNODATA E FASCETTA	270 mm	3200 mm	SX
67NP2A02	SAE 100 R7	1/4"	GIUNTO	295 mm	4700 mm	DX
67NP3A02	SAE 100 R7	5/16"	GIUNTO	295 mm	4200 mm	DX
67NP4A01	SAE 100 R7	3/8"	GIUNTO	295 mm	3600 mm	DX
67RP2A02	SAE 100 R7	1/4"	GUIDA SNODATA E FASCETTA	295 mm	4700 mm	DX
67RP3A02	SAE 100 R7	5/16"	GUIDA SNODATA E FASCETTA	295 mm	4200 mm	DX
67NP2J02	SAE 100 R7	1/4"	GIUNTO	295 mm	4700 mm	SX
67NP3J02	SAE 100 R7	5/16"	GIUNTO	295 mm	4200 mm	SX
67NP4J01	SAE 100 R7	3/8"	GIUNTO	295 mm	3600 mm	SX
67RP2J02	SAE 100 R7	1/4"	GUIDA SNODATA E FASCETTA	295 mm	4700 mm	SX
67RP3J02	SAE 100 R7	5/16"	GUIDA SNODATA E FASCETTA	295 mm	4200 mm	SX
67NP2A05	SAE 100 R7	1/4"	GIUNTO	320 mm	5500 mm	DX
67NP3A05	SAE 100 R7	5/16"	GIUNTO	320 mm	5000 mm	DX
67NP4A03	SAE 100 R7	3/8"	GIUNTO	320 mm	4500 mm	DX
67RP2A05	SAE 100 R7	1/4"	GUIDA SNODATA E FASCETTA	320 mm	5500 mm	DX
67RP3A05	SAE 100 R7	5/16"	GUIDA SNODATA E FASCETTA	320 mm	5000 mm	DX
67NP2J05	SAE 100 R7	1/4"	GIUNTO	320 mm	5500 mm	SX
67NP3J05	SAE 100 R7	5/16"	GIUNTO	320 mm	5000 mm	SX
67NP4J03	SAE 100 R7	3/8"	GIUNTO	320 mm	4500 mm	SX
67RP2J05	SAE 100 R7	1/4"	GUIDA SNODATA E FASCETTA	320 mm	5500 mm	SX
67RP3J05	SAE 100 R7	5/16"	GUIDA SNODATA E FASCETTA	320 mm	5000 mm	SX
67NP2A04	SAE 100 R7	1/4"	GIUNTO	370 mm	7000 mm	DX
67NP3A04	SAE 100 R7	5/16"	GIUNTO	370 mm	6500 mm	DX
67NP4A02	SAE 100 R7	3/8"	GIUNTO	370 mm	5500 mm	DX
67RP2A04	SAE 100 R7	1/4"	GUIDA SNODATA E FASCETTA	370 mm	7000 mm	DX
67RP3A04	SAE 100 R7	5/16"	GUIDA SNODATA E FASCETTA	370 mm	6500 mm	DX
67NP2J04	SAE 100 R7	1/4"	GIUNTO	370 mm	7000 mm	SX
67NP3J04	SAE 100 R7	5/16"	GIUNTO	370 mm	6500 mm	SX
67NP4J02	SAE 100 R7	3/8"	GIUNTO	370 mm	5500 mm	SX
67RP2J04	SAE 100 R7	1/4"	GUIDA SNODATA E FASCETTA	370 mm	7000 mm	SX
67RP3J04	SAE 100 R7	5/16"	GUIDA SNODATA E FASCETTA	370 mm	6500 mm	SX



I riferimenti in tabella sono relativi agli Impianti standard. Su richiesta si possono fornire Impianti con caratteristiche diverse.

AVVOLGITORE ELETTRICO A QUATTRO CONDUTTORI

RIFERIMENTO	Ø CAVO mm	LUNGHEZZA CAVO mt	(A) mm	(B) mm	(D) mm	(E) mm	(F) mm
D0010113	9.3	5	161	82	235	30	228
D0010109	9.3	10	161	82	295	37	272
D0010114	9.3	15	161	82	370	37	322



I riferimenti in tabella sono relativi agli Impianti standard. Su richiesta si possono fornire Impianti con caratteristiche diverse.

