

# Dispositivi Multipallet

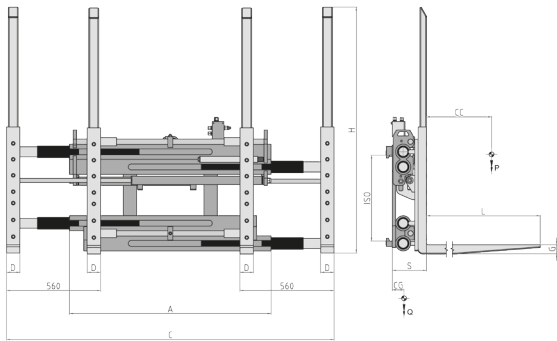
**Dispositivo Multipallet** che consente la movimentazione di uno, due pallet affiancati o quattro pallet in doppia profondità. Gli ingombri ridotti del telaio facilitano le manovre in spazi ristretti, mentre le quattro forche bullonate rendono semplici le operazioni di sostituzione e sono fornite di serie con tallone rinforzato e telaietti di sostegno del carico.

## 917.4 DOPPIO POSIZIONATORE FORCHE

PER 1 - 2 - 4 PALLET

RIFERIMENTO	PORTATA (P) Kg	BARICENTRO CARICO (CC) mm	ISO 2328 - FEM	LARGHEZZA PIASTRA (A) mm	APERTURA (C MIN) mm (C MAX) mm		FORCHE (DxGxL) mm (H) mm		SPESSORE (S) mm	BARICENTRO (CG) mm	PESO (Q) Kg
15RFC3A0001	2500	1200	III	1400	560	1940	80x60x2400	1460	200	480	980
15RJ64A0001	3600	1200	IV	1400	560	1940	80x70x2400	1460	210	435	1250
15RKY4A0001	4600	1200	IV	1400	560	1940	80x70x2400	1460	210	445	1310

Funzioni idrauliche richieste: 1 | Pressione massima di esercizio: 200 bar



### OPZIONI

- Kit di Tubi e Raccordi.
- Kit di Tubi ed Innesti Rapidi.
- Manometro.
- Pattini di Scorrimento di Bronzo.
- Sganci Rapidi Meccanici.
- Elettrovalvola per sdoppiamento di una funzione idraulica con Kit Impianto Elettrico (precisare voltaggio).
- Valvola limitatrice di Pressione.
- Sistema di ingrassaggio automatico per Spostamento Laterale semi-incorporato.

### SUPPLEMENTI SU RICHIESTA

- Dispositivi Multipallet con larghezze e/o corse speciali.
- Forche di qualsiasi sezione e lunghezza.
- Telai reggicarico di varie larghezze ed altezze.
- Pressacarichi.

### PORTATA D'OLIO

TIPO	ISO 2328 - FEM	PORTATA MIN (L/min)	PORTATA MAX (L/min)	PORTATA CONSIGLIATA (L/min)
917.4	ISO 3	30	50	45
917.4	ISO 4	30	50	45

- A - Forche a Perno
- B - Forche Bullonate
- C - Forche Saldate
- D - Forche Telescopiche

