

Dispositivi Multipallet

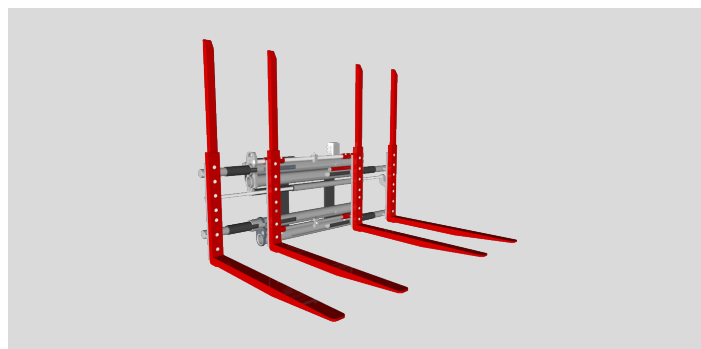
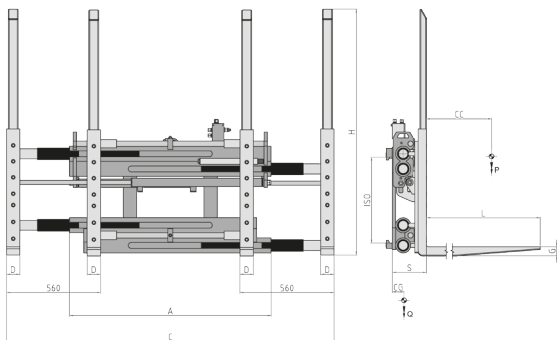
Dispositivo Multipallet che consente la movimentazione di uno o due pallet affiancati. Gli ingombri ridotti del telaio facilitano le manovre in spazi ristretti, mentre le quattro forche bullonate rendono semplici le operazioni di sostituzione e sono fornite di serie con tallone rinforzato e telaietti di sostegno del carico.

917.2 DOPPIO POSIZIONATORE FORCHE

PER 1 - 2 PALLET

RIFERIMENTO	PORTATA (P) Kg	BARICENTRO CARICO (CC) mm	ISO 2328 - FEM	LARGHEZZA PIASTRA (A) mm	APERTURA (C MIN) mm (C MAX) mm	FORCHE (DxGxL) mm (H) mm	SPESSORE (S) mm	BARICENTRO (CG) mm	PESO (Q) Kg
15REA2A0004	2200	600	II	1200	560 1940	80x40x1150 1460	154	190	450
15RFB2A0005	2500	600	II	1200	560 1940	80x50x1150 1460	164	205	495
15RFB3A0005	2600	600	III	1200	560 1940	80x50x1150 1460	164	210	535
15RHF3A0005	3200	600	III	1200	560 1940	80x60x1150 1460	174	220	605
15RJV3A0003	4000	600	III	1400	560 1940	80x60x1150 1460	174	195	620

Funzioni idrauliche richieste: 1 | Pressione massima di esercizio: 200 bar



OPZIONI

- Kit di Tubi e Raccordi.
- Kit di Tubi ed Innesti Rapidi.
- Manometro.
- Pattini di Scorrimento di Bronzo.
- Sganci Rapidi Meccanici.
- Elettrovalvola per sdoppiamento di una funzione idraulica con Kit Impianto Elettrico (precisare voltaggio).
- Valvola limitatrice di Pressione.
- Sistema di ingrassaggio automatico per Spostamento Laterale semi-incorporato.

SUPPLEMENTI SU RICHIESTA

- Dispositivi Multipallet con larghezze e/o corse speciali.
- Forche di qualsiasi sezione e lunghezza.
- Telai reggicarico di varie larghezze ed altezze.
- Pressacarichi.

PORTATA D'OLIO

TIPO	ISO 2328 - FEM	PORTATA MIN (L/min)	PORTATA MAX (L/min)	PORTATA CONSIGLIATA (L/min)
917.2	TUTTI	30	50	45

- A - Forche a Perno
- B - Forche Bullonate
- C - Forche Saldate
- D - Forche Telescopiche

