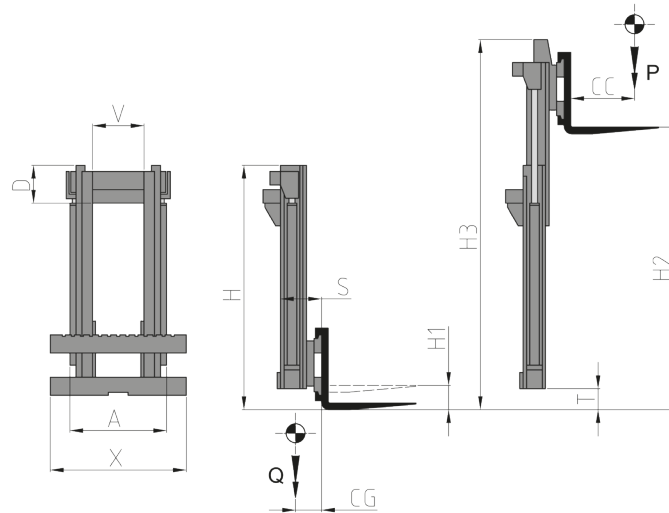


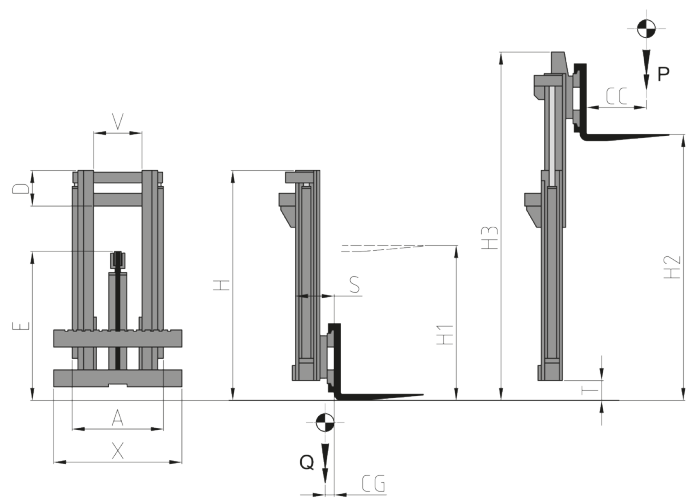
## 828 MONTANTE SIMPLEX SENZA ALZATA LIBERA

Il **Montante Simplex** ha una portata che va da 1t a 52t. È destinato a Carrelli di piccola portata, a navette a guida laser, a impieghi navali, oppure a Carrelli di grande portata per la movimentazione di container pieni o vuoti, da sovrapporre fino all'ottava fila. Possono essere forniti a richiesta Impianti Idraulici, Elettrici, Spostamenti Laterali e Registrazioni Idrauliche delle Forche, oltre che attrezzature specifiche di movimentazione.



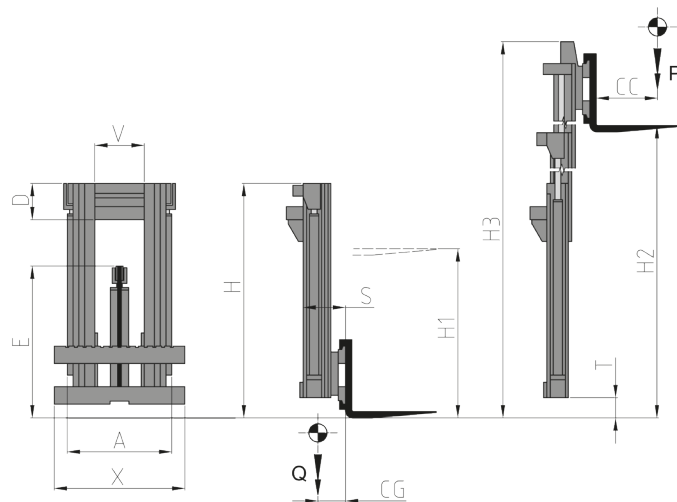
## 810.838 MONTANTE DUPLEX CON ALZATA LIBERA

Il **Montante Duplex** si differenzia da quello Simplex per la presenza dell'alzata libera totale della piastra porta forche. È particolarmente indicato quando si opera con ingombri ridotti in altezza e si ha la necessità di sovrapporre più pallet.



## 808.809 MONTANTE TRIPLEX CON ALZATA LIBERA

Il Montante Triplex associa grandi alzate con ingombro ridotto in altezza e alzata libera totale della piastra porta forche. Possono essere forniti a richiesta Impianti Idraulici, Elettrici, Spostamenti Laterali e Registrazioni Idrauliche delle Forche, oltre che attrezzature specifiche di movimentazione. Il Montante Triplex è fornibile con portate da 1t a 52t, per Carrelli di qualsiasi tipo, oppure per postazioni fisse.



## 848 MONTANTE QUADRUPLEX CON ALZATA LIBERA

Il Montante Quadruplex ha lo stesso impiego del Montante Triplex, ma con ulteriori vantaggi nella riduzione dell'ingombro a Montante chiuso ed elevazioni maggiorate. Possono essere forniti a richiesta Impianti Idraulici, Elettrici, Spostamenti Laterali e Registrazioni Idrauliche delle Forche, oltre che attrezzature specifiche di movimentazione.

