

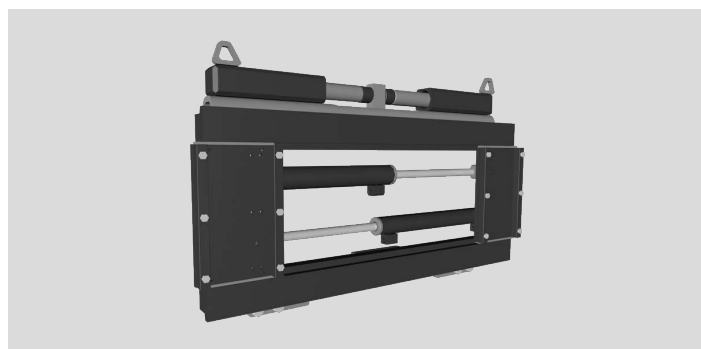
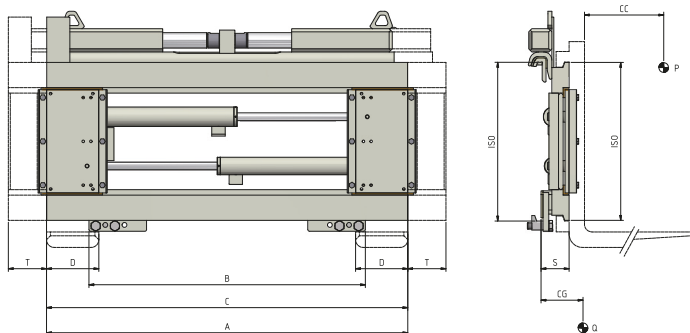
Posizionatori Forche

Posizionatore Forche che grazie all'impiego di cilindri differenziati garantisce un movimento costante e sincronizzato delle forche, utile quando si devono movimentare pallet di diverse dimensioni. Su queste attrezzature si consiglia l'impiego di forche FEM con lunghezza massima 1500 mm. I piattelli regolabili permettono l'impiego di forche con sezioni diverse. Valvola limitatrice di pressione installata di serie su tutti i modelli.

676 POSIZIONATORE FORCHE INTEGRATO NEL TRASLATORE

RIFERIMENTO	PORTATA (P) Kg	BARICENTRO CARICO (CC) mm	ISO 2328 - FEM	LARGHEZZA PIASTRA (A) mm	PER PIASTRA MINIMO (B) mm	APERTURA (C) mm		LARGHEZZA FORCHE (D) mm	CORSA (T) mm	SPESSORE (S) mm	BARICENTRO (CG) mm	PESO (Q) Kg
17TLL3C2004	5000	500	III	1500	1080	430	1500	150	100	80	46	202
17TLL3C2005	5000	500	III	1560	1150	430	1560	150	100	80	46	205
17TLL3C2006	5000	500	III	1660	1250	430	1660	150	100	80	46	210
17TR04C2009	8000	600	IV	1420	1400	560	1420	200	100	94	49	313
17TR04C2013	8000	600	IV	1600	1640	560	1600	200	100	94	50	374
17TR04C2011	8000	600	IV	1800	1700	560	1800	200	100	94	50	383
17TR04C2012	8000	600	IV	2000	1800	560	2000	200	150	94	50	409

Funzioni idrauliche richieste: 2 | Pressione massima di esercizio: 80 bar



OPZIONI

- Kit di Tubi e Raccordi. • Kit di Tubi ed Innesti Rapidi. • Manometro. • Pattini di Scorrimento di Bronzo. • Sganci Rapidi Meccanici. • Forature per Telaio Reggicarico. • Elettrovalvola per sdoppiamento di una funzione idraulica con Kit Impianto Elettrico (precisare voltaggio). • Valvola limitatrice di pressione. • Valvola di ritegno per presa fusti. • Sistema di ingrassaggio automatico per Spostamento Laterale semi-incorporato.

SUPPLEMENTI SU RICHIESTA

- Larghezze e/o aperture speciali. • Forche di qualsiasi sezione e lunghezza. • Telai Reggicarico di diverse larghezze e altezze.

PORTATA D'OLIO

In grassetto i valori delle portate del traslatore.

TIPO	ISO 2328 - FEM	PORTATA MIN (L/min)	PORTATA MAX (L/min)	PORTATA CONSIGLIATA (L/min)
676	ISO 3	15/10	25/20	20/15
676	ISO 4	35/12	60/25	45/18

A - Forche a Perno
B - Forche Bullonate
C - Forche Saldate
D - Forche Telescopiche

