

# Posizionatori Forche

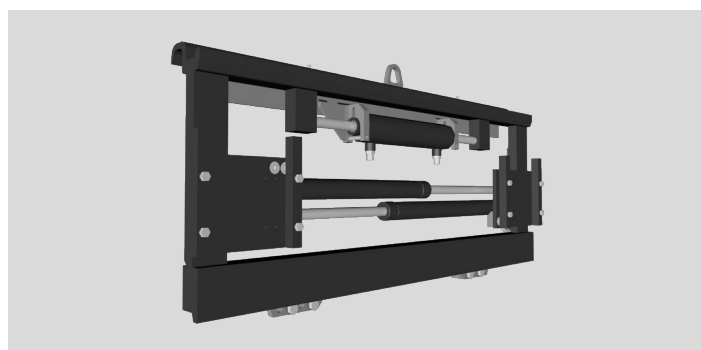
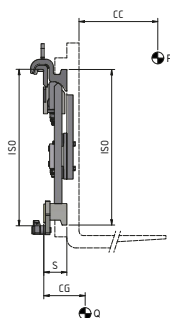
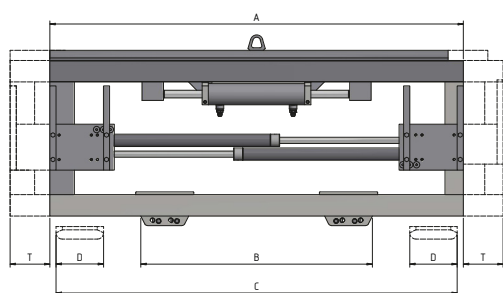
Posizionatore Forche dotato dell'esclusivo "Sistema di Cilindri a Cassa Viaggiante" (Brevetto A.T.I.B.), che garantisce un movimento costante e sincronizzato delle forche, utile quando si devono movimentare pallet di diverse dimensioni. Su queste attrezzature si consiglia l'impiego di forche FEM con lunghezza massima 1500 mm. I piattelli regolabili permettono l'impiego di forche con sezioni diverse. Valvola limitatrice di pressione installata di serie su tutti i modelli.

## 577 POSIZIONATORE FORCHE INTEGRATO NEL TRASLATORE

BREVETTATO

RIFERIMENTO	PORTATA (P) Kg	BARICENTRO CARICO (CC) mm	ISO 2328 - FEM	LARGHEZZA PIASTRA (A) mm	PER PIASTRA MIN (B) mm	APERTURA (C) mm		LARGHEZZA FORCHE (D) mm	CORSA (T) mm	SPESSORE (S) mm	BARICENTRO (CG) mm	PESO (Q) Kg
18PFA2C2014	2500	500	II	970	920	340	920	130	100	62	30	80
18PFA2C2013	2500	500	II	1040	920	340	990	130	100	62	32	85
18PFA2C2015	2500	500	II	1150	920	340	1100	130	100	62	34	90
18PLL3C2010	5000	500	III	1150	1060	380	1100	150	100	75	40	130
18PLL3C2015	5000	500	III	1250	1060	380	1200	150	100	75	41	140
18PLL3C2016	5000	500	III	1350	1150	380	1300	150	100	75	42	150

Funzioni idrauliche richieste: 2 | Pressione massima di esercizio: 110 bar



### OPZIONI

- Kit di Tubi e Raccordi.
- Kit di Tubi ed Innesti Rapidi.
- Manometro.
- Pattini di Scorrimento di Bronzo.
- Sganci Rapidi Meccanici.
- Forature per Telaio Reggicarico.
- Elettrovalvola per sdoppiamento di una funzione idraulica con Kit Impianto Elettrico (precisare voltaggio).
- Valvola limitatrice di pressione.
- Valvola di ritengo per presa fusti.
- Sistema di ingrassaggio automatico per Spostamento Laterale semi-incorporato.

### SUPPLEMENTI SU RICHIESTA

- Larghezze e/o aperture speciali.
- Forche di qualsiasi sezione e lunghezza.
- Telai Reggicarico di diverse larghezze e altezze.

### PORTATA D'OLIO

In grassetto i valori delle portate del traslatore.

TIPO	ISO 2328 - FEM	PORTATA MIN (L/min)	PORTATA MAX (L/min)	PORTATA CONSIGLIATA (L/min)
577	TUTTI	2/5	8/15	5/10

- A - Forche a Perno
- B - Forche Bullonate
- C - Forche Saldate
- D - Forche Telescopiche

