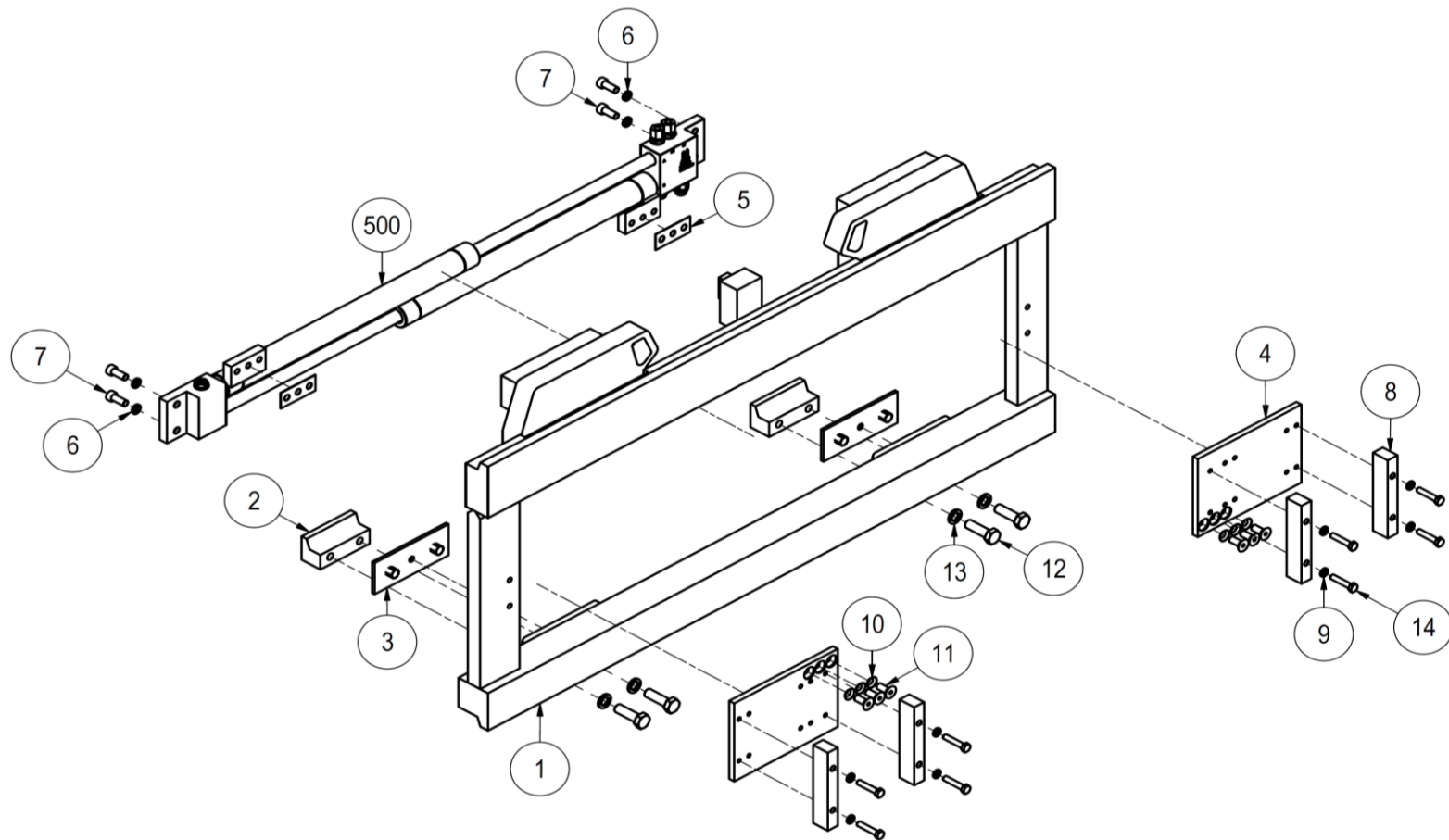




MANUALE PARTI DI RICAMBIO MANUAL OF SPARE PARTS

POSIZIONATORE FORCHE 575
FORK POSITIONER 575

GR	TAV	Codice / Code	Descrizione	Description
575	102	18Lxxxxxxx	Posizionatore forche 575	Fork positioner 575




L'immagine non è contrattuale, ma puramente indicativa.
The image is purely indicative and has no contractual value.

Fornire il numero di Matricola dell'attrezzatura per avere indicazioni dei particolari in essa contenuti.
Provide the Serial Number of the attachment to obtain details and information about it.

Documento di proprietà A.T.I.B. S.r.l.; ne sono vietate la distribuzione e la copia.
This document is owned by A.T.I.B. S.r.l.; copying and distribution are prohibited.

A.T.I.B.


	Rif. / Ref.	18LFA2Cxxxx			GR:	575	
	Descrizione / Description Posizionatore forche ISO 2 portata 2500 kg @ 500 mm					TAV:	102
	Fork positioner ISO 2 load capacity 2500 kg @ 500 mm						
KIT- Ref.	ITEM	Q.tà / Q.ty	Codice / Code	Descrizione	Description		
	1			Struttura	Frame		
KIT-001	2			Gancio inferiore	Lower hook		
	3			N.A.	N.A.		
	4			Piattello	Plate		
KIT-002	5			Spessore	Spacer		
KIT-004	6			Grower	Spring washer		
KIT-004	7			V.T.C.E.I.	Socket head cap screw		
KIT-003 / KIT-004	8			Fermo	Stopper		
KIT-003 / KIT-004	9			Grower	Spring washer		
KIT-002 / KIT-004	10			Rosetta	Washer		
KIT-002 / KIT-004	11			V.T.S.E.I.	Sight screw		
KIT-001 / KIT-004	12			V.T.E.	Hexagon set screw		
KIT-001 / KIT-004	13			Grower	Spring washer		
KIT-003 / KIT-004	14			V.T.E.	Hexagon set screw		
	500			Impianto idraulico	Hydraulic system		

KIT GANCI / HOOK								
KIT-001	GR	TAV	ITEM	Q.tà / Q.ty	Codice / Code	Descrizione	Description	
				2			Gancio inferiore	Lower hook
				12			V.T.E.	Hexagon set screw
				13			Grower	Spring washer

KIT PIATTELLO / PLATE								
KIT-002	GR	TAV	ITEM	Q.tà / Q.ty	Codice / Code	Descrizione	Description	
				4			Piattello	Plate
				5			Spessore	Spacer
				10			Rosetta	Washer
			11			V.T.S.E.I.	Sight screw	

KIT FERMO FORCA / FORK BLOOCK								
KIT-003	GR	TAV	ITEM	Q.tà / Q.ty	Codice / Code	Descrizione	Description	
				8			Fermo	Stopper
				9			Grower	Spring washer
				14			V.T.E.	Hexagon set screw

KIT VITI / SCREWS								
KIT-004	GR	TAV	ITEM	Q.tà / Q.ty	Codice / Code	Descrizione	Description	
				6			Grower	Spring washer
				7			V.T.C.E.I.	Socket head cap screw
				9			Grower	Spring washer
				10			Rosetta	Washer
				11			V.T.S.E.I.	Sight screw
				12			V.T.E.	Hexagon set screw
				13			Grower	Spring washer
			14			V.T.E.	Hexagon set screw	

 ATI3 TECHNICAL DEPARTMENT	Rif. / Ref.	18LLL3Cxxxx			GR:	575	
	Descrizione / Description					TAV:	102
	Posizionatore forche ISO 3 portata 5000 kg @ 500 mm						
	Fork positioner ISO 3 load capacity 5000 kg @ 500 mm						
KIT- Ref.	ITEM	Q.tà / Q.ty	Codice / Code	Descrizione	Description		
	1			Struttura	Frame		
KIT-001	2			Gancio inferiore	Lower hook		
KIT-001	3			Lardone	Wear pad		
KIT-002	4			Piattello	Plate		
KIT-002	5			Spessore	Spacer		
KIT-004	6			Grower	Spring washer		
KIT-004	7			V.T.C.E.I.	Socket head cap screw		
KIT-003 / KIT-004	8			Fermo	Stopper		
KIT-003 / KIT-004	9			Grower	Spring washer		
KIT-002 / KIT-004	10			Rosetta	Washer		
KIT-002 / KIT-004	11			V.T.S.E.I.	Sight screw		
KIT-001 / KIT-004	12			V.T.E.	Hexagon set screw		
KIT-001 / KIT-004	13			Grower	Spring washer		
KIT-003 / KIT-004	14			V.T.E.	Hexagon set screw		
	500			Impianto idraulico	Hydraulic system		

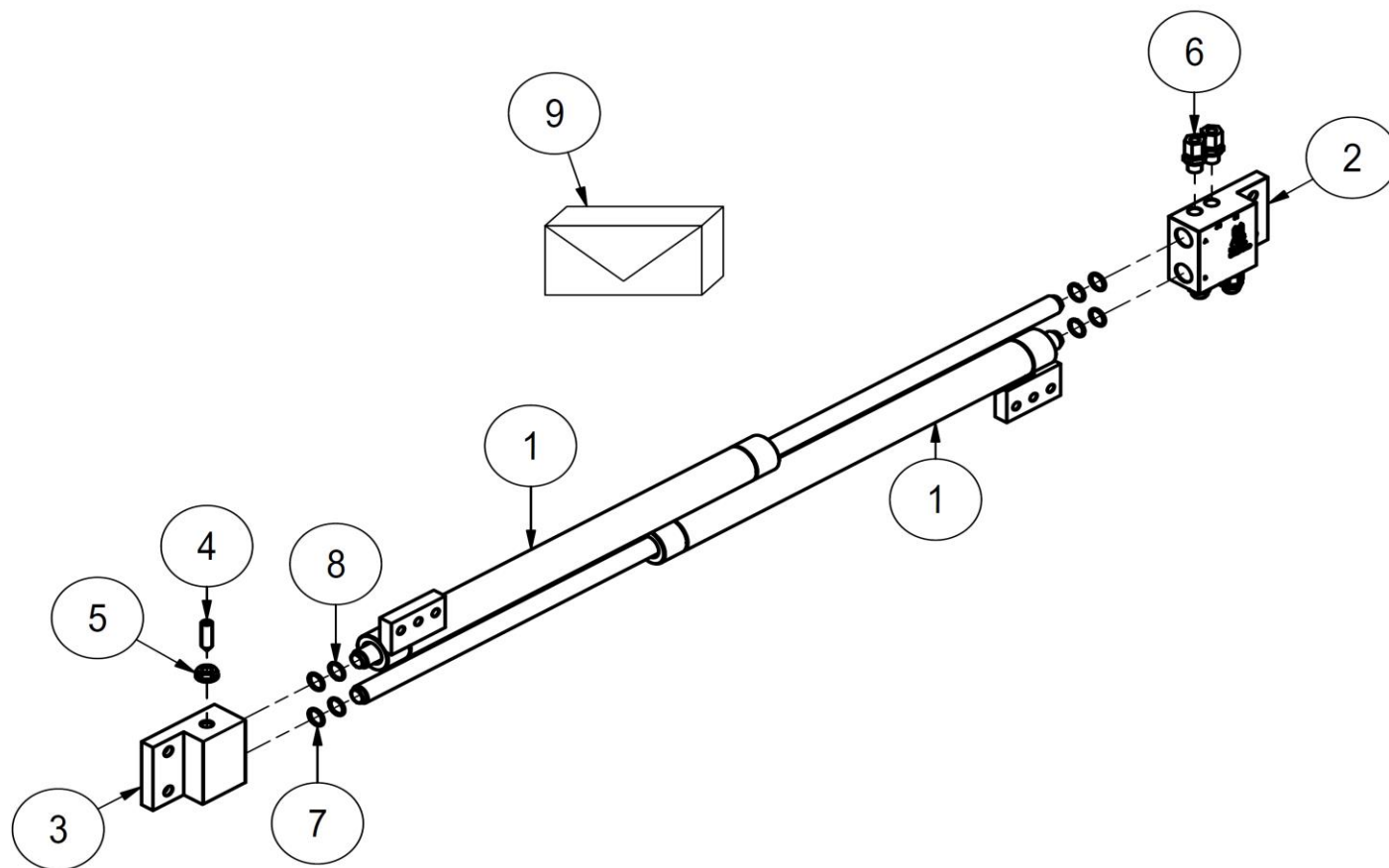
KIT GANGI / HOOK							
	GR	TAV	ITEM	Q.tà / Q.ty	Codice / Code	Descrizione	Description
KIT-001			2			Gancio inferiore	Lower hook
			3			Lardone	Wear pad
			12			V.T.E.	Hexagon set screw
			13			Grower	Spring washer

KIT PIATTELLO / PLATE							
	GR	TAV	ITEM	Q.tà / Q.ty	Codice / Code	Descrizione	Description
KIT-002			4			Piattello	Plate
			5			Spessore	Spacer
			10			Rosetta	Washer
			11			V.T.S.E.I.	Sight screw

KIT FERMO FORCA / FORK BLOOCK							
	GR	TAV	ITEM	Q.tà / Q.ty	Codice / Code	Descrizione	Description
KIT-003			8			Fermo	Stopper
			9			Grower	Spring washer
			14			V.T.E.	Hexagon set screw

KIT VITI / SCREWS							
	GR	TAV	ITEM	Q.tà / Q.ty	Codice / Code	Descrizione	Description
KIT-004			6			Grower	Spring washer
			7			V.T.C.E.I.	Socket head cap screw
			9			Grower	Spring washer
			10			Rosetta	Washer
			11			V.T.S.E.I.	Sight screw
			12			V.T.E.	Hexagon set screw
			13			Grower	Spring washer
			14			V.T.E.	Hexagon set screw

GR	TAV	ITEM	Codice / Code	Descrizione	Description
575	103	500	57525044. xxxx	Impianto idraulico	Hydraulic system




L'immagine non è contrattuale, ma puramente indicativa.
The image is purely indicative and has no contractual value.

Fornire il numero di Matricola dell'attrezzatura per avere indicazioni dei particolari in essa contenuti.
Provide the Serial Number of the attachment to obtain details and information about it.

Documento di proprietà A.T.I.B. S.r.l.; ne sono vietate la distribuzione e la copia.
This document is owned by A.T.I.B. S.r.l.; copying and distribution are prohibited.

A.T.I.B.

 TECHNICAL DEPARTMENT	ITEM	500	Rif. / Ref.	57525044.xxxx	GR:	575
	Descrizione / Description					
	Impianto idraulico				TAV:	103
Hydraulic system						
KIT- Ref.	ITEM	Q.tà / Q.ty	Codice / Code	Descrizione	Description	
KIT-003	1			Cilindro	Cylinder	
KIT-001	2			Valvola	Valve	
KIT-002	3			Bloccetto	Body	
KIT-002	4			Strozzatore	Flow limiter	
KIT-002	5			Dado	Nut	
KIT-001	6			Raccordo	Male stud coupling	
KIT-001 / KIT-002 / KIT-003	7			Guarnizione	Seal	
KIT-001 / KIT-002 / KIT-003	8			Guarnizione	Seal	
	9			Kit guarnizioni	Seal kit	

KIT VALVOLA / VALVE							
KIT-001	GR	TAV	ITEM	Q.tà / Q.ty	Codice / Code	Descrizione	Description
	575	102	6			Grower	Spring washer
	575	102	7			V.T.C.E.I.	Socket head cap screw
			6			Raccordo	Fitting
			2			Valvola	Valve
			7			Guarnizione	Seal
			8			Guarnizione	Seal

KIT BLOCCETTO UNIONE / CYLINDERS CONNECTION OIL BLOCK							
KIT-002	GR	TAV	ITEM	Q.tà / Q.ty	Codice / Code	Descrizione	Description
	575	102	6			Grower	Spring washer
	575	102	7			V.T.C.E.I.	Socket head cap screw
			3			Bloccetto	Body
			4			Strozzatore	Flow limiter
			5			Dado	Nut
			7			Guarnizione	Seal
			8			Guarnizione	Seal

KIT CILINDRO / CYLINDER							
KIT-003	GR	TAV	ITEM	Q.tà / Q.ty	Codice / Code	Descrizione	Description
			1			Cilindro	Cylinder
			7			Guarnizione	Seal
			8			Guarnizione	Seal
	575	102	5			Spessore	Spacer



A.T.I.B. S.r.l.

Via Quinzanese snc

25050 Dello (BS)

ITALIA

Tel: +39 030 9771711

follow us 

atib.com

