

# Attrezzature Idrauliche

Il **Push-Pull** è un'attrezzatura specifica per la movimentazione di merce non pallettizzata, che consente anche il recupero di fogli di carta, cartone o plastica. L'eliminazione del pallet, oltre a ridurre i costi dell'imballo, consente di aumentare il volume della merce trasportabile (soprattutto nel caso di container) e di ridurre gli ingombri nei magazzini di stoccaggio merce. La gamma di portate e corse può essere adattata ad ogni specifica esigenza del cliente. Disponibili su richiesta anche modelli di Push-Pull senza spostamento laterale e senza recuperatore dei fogli.

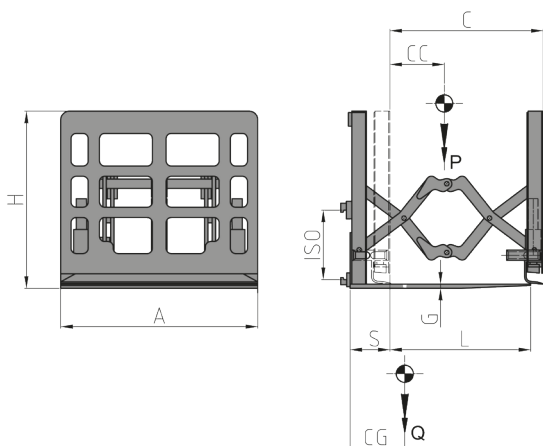
## 505 PUSH-PULL CON RECUPERATORE ED ESPULSORE FOGLI

RIFERIMENTO	PORTATA (P) Kg	BARICENTRO (CC) mm	ISO 2328 FEM	CORSA (C) mm	ALTEZZA (H) mm	(A) mm	PIANALE DI CARICO (L) mm	(G) mm	SPESSORE (S) mm	BARICENTRO (CG) mm	PESO (Q) Kg
33B2J2A2001	1000	550	II	1120	1000	1200	1070	20	270	235	650
33B2J2A2002	1000	650	II	1270	1100	1200	1220	20	270	245	720
33B2U2A2001	1500	550	II	1120	1000	1250	1070	25	275	240	760
33B2U3A2002	1500	650	III	1270	1100	1250	1220	25	275	250	830
33B343A2001	2000	550	III	1120	1000	1250	1070	30	300	270	870
33B343A2002	2000	650	III	1270	1100	1250	1220	30	300	280	970

Funzioni idrauliche richieste: 1 + 1 funzione elettrica | Pressione massima di esercizio: 175 bar

### OPZIONI

- Kit di tubi e raccordi (per ogni funzione idraulica).
- Kit di tubi e innesti rapidi (per ogni funzione idraulica).
- Manometro.
- Sganci rapidi meccanici.
- Elettrovalvola per sdoppiamento di una funzione idraulica con kit impianto elettrico (precisare il voltaggio).
- Valvola di massima pressione.
- Valvola di massima pressione su 3 posizioni.
- Spostamento Laterale Semi-Incorporato.
- Sistema di ingrassaggio automatico per Spostamento Laterale Semi-Incorporato.



### ALTRE ATTREZZATURE IDRAULICHE

- Ulteriori specifiche possono essere applicate su richiesta.

### PORTATA D'OLIO

TIPO	ISO 2328 - FEM	PORTATA MIN (L/min)	PORTATA MAX (L/min)	PORTATA CONSIGLIATA (L/min)
505	TUTTI	15	30	20

