

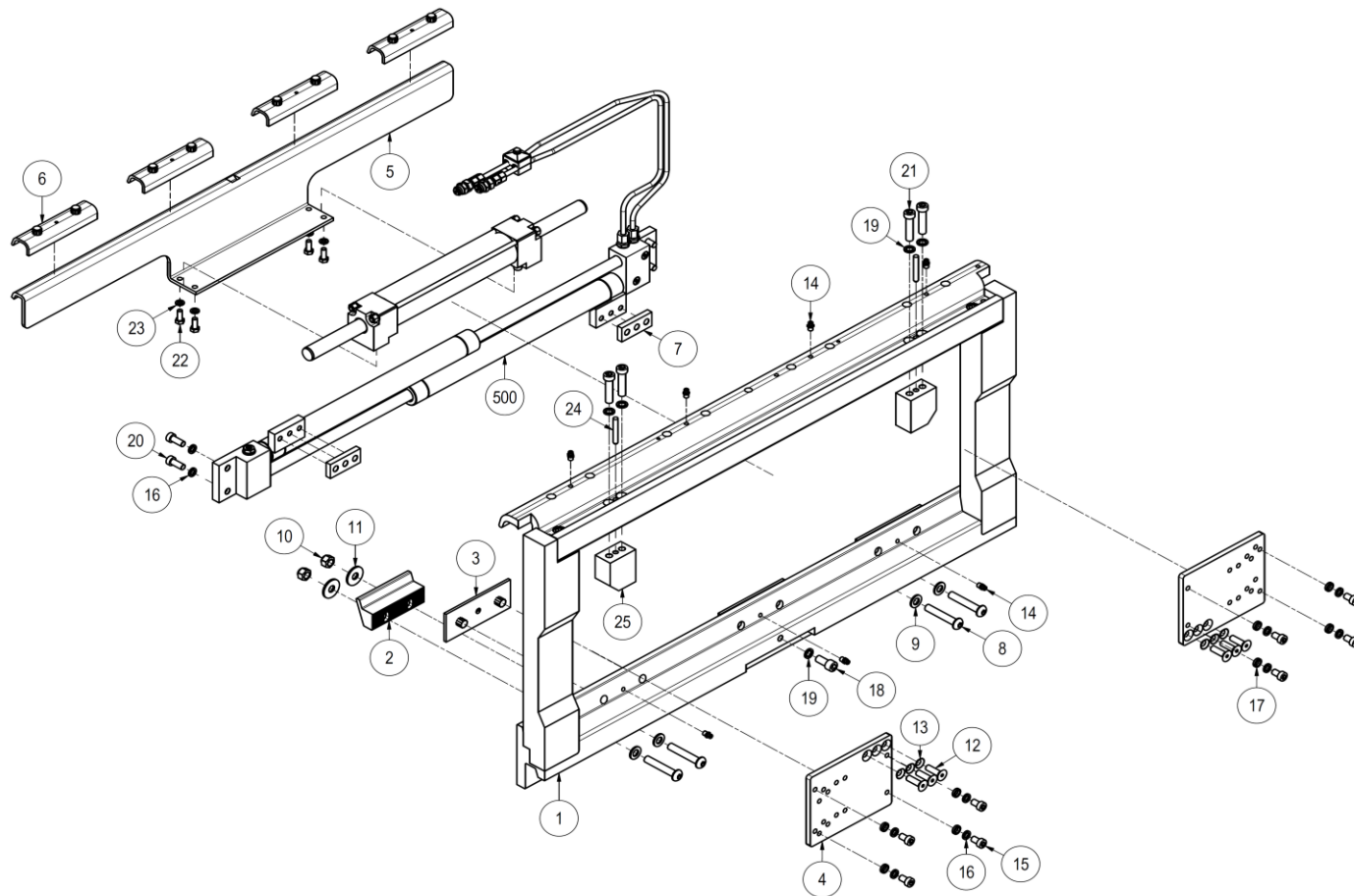


# **MANUALE PARTI DI RICAMBIO MANUAL OF SPARE PARTS**

---

**POSIZIONATORE FORCHE TIPO 476**  
FORK POSITIONER TYPE 476

GR	TAV	Codice / Code	Descrizione	Description
476	100	18Exxx2xxx	Posizionatore forche 476	Fork positioner 476




L'immagine non è contrattuale, ma puramente indicativa.  
The image is purely indicative and has no contractual value.

Fornire il numero di Matricola dell'attrezzatura per avere indicazioni dei particolari in essa contenuti.  
Provide the Serial Number of the attachment to obtain details and information about it.

**Documento di proprietà A.T.I.B. S.r.l.; ne sono vietate la distribuzione e la copia.**  
**This document is owned by A.T.I.B. S.r.l.; copying and distribution are prohibited.**

**A.T.I.B.**

 <b>TECHNICAL DEPARTMENT</b>	Rif. / Ref.	18EFA2C2xxx			GR:	476	
	<b>Descrizione / Description</b>					TAV:	100
	Posizionatore forche integrato nel traslatore ISO 2 portata 2500 kg @ 500 mm Fork positioner with integral sideshift ISO 2 load capacity 2500 kg @ 500 mm						
KIT- Ref.	ITEM	Q.tà / Q.ty	Codice / Code	Descrizione	Description		
	1			Struttura	Frame		
KIT-001	2			Gancio inferiore	Lower hook		
KIT-002	3			Lardone	Wear pad		
KIT-003	4			Piattello	Plate		
	5			Doppio gancio	Support		
KIT-002	6			Boccola	Bush		
	7			N.A	N.A		
KIT-001 / KIT-005	8			V.T.B.E.I.	Hexagon socket button head screws		
KIT-001 / KIT-005	9			Rosetta	Washer		
KIT-001 / KIT-005	10			Dado	Nut		
KIT-001 / KIT-005	11			Rosetta	Washer		
KIT-003 / KIT-005	12			V.T.S.E.I.	Sight screw		
KIT-003 / KIT-005	13			Rosetta	Washer		
KIT-002	14			Ingrassatore	Grease nipple		
KIT-003 / KIT-005	15			V.T.C.E.I.	Socket head cap screw		
KIT-003 / KIT-005	16			Rosetta elastica	Spring washer		
KIT-003 / KIT-005	17			Rosetta	Washer		
KIT-005	18			V.T.C.E.I.	Socket head cap screw		
KIT-004 / KIT-005	19			Rosetta elastica	Spring washer		
KIT-004 / KIT-005	20			V.T.C.E.I.	Socket head cap screw		
KIT-004 / KIT-005	21			V.T.C.E.I.	Socket head cap screw		
KIT-004 / KIT-005	22			V.T.E.	Hexagon set screw		
KIT-004 / KIT-005	23			Rosetta elastica	Spring washer		
KIT-004 / KIT-005	24			Spina	Pins		
KIT-004 / KIT-005	25			Blocchetto	Body		
	500			Impianto idraulico	Hydraulic system		


KIT GANCI / HOOKS							
	GR	TAV	ITEM	Q.tà / Q.ty	Codice / Code	Descrizione	Description
KIT-001			2			Gancio inferiore	Lower hook
			8			V.T.B.E.I.	Hexagon socket button head screws
			9			Rosetta	Washer
			10			Dado	Nut
			11			Rosetta	Washer

KIT BOCCOLE / WEAR PAD							
	GR	TAV	ITEM	Q.tà / Q.ty	Codice / Code	Descrizione	Description
KIT-002			3			Lardone	Wear pad
			6			Boccola	Bush
			14			Ingrassatore	Grease nipple

KIT PIATTELLO / PLATE							
	GR	TAV	ITEM	Q.tà / Q.ty	Codice / Code	Descrizione	Description
KIT-003			4			Piattello	Plate
			12			V.T.S.E.I.	Sight screw
			13			Rosetta	Washer
			15			V.T.C.E.I.	Socket head cap screw
			16			Rosetta elastica	Spring washer
		17			Rosetta	Washer	

KIT FERMO TRASLAZIONE / STOP SIDE-SHIFT							
	GR	TAV	ITEM	Q.tà / Q.ty	Codice / Code	Descrizione	Description
KIT-004			19			Grower	Spring washer
			21			V.T.C.E.I.	Socket head cap screw
			22			V.T.E.	Hexagon set screw
			23			Rosetta elastica	Spring washer
			24			Spina	Pins
			25			Falso cilindro	Tie bar

KIT VITI / SCEWS								
KIT-005	GR	TAV	ITEM	Q.tà / Q.ty	Codice / Code	Descrizione	Description	
			8				V.T.B.E.I.	Hexagon socket button head screws
			9				Rosetta	Washer
			10				Dado	Nut
			11				Rosetta	Washer
			12				V.T.S.E.I.	Sight screw
			13				Rosetta	Washer
			15				V.T.C.E.I.	Socket head cap screw
			16				Rosetta elastica	Spring washer
			17				Rosetta	Washer
			18				V.T.C.E.I.	Socket head cap screw
			19				Grower	Spring washer
			20				V.T.C.E.I.	Socket head cap screw
			21				V.T.C.E.I.	Socket head cap screw
			22				V.T.E.	Hexagon set screw
			23				Rosetta elastica	Spring washer
			24				Spina	Pins

 <b>TECHNICAL DEPARTMENT</b>	Rif. / Ref.	18ELL3C2xxx			GR:	476	
	<b>Descrizione / Description</b>					TAV:	100
	Posizionatore forche integrato nel traslatore ISO 3 portata 5000 kg @ 500 mm Fork positioner with integral sideshift ISO 3 load capacity 5000 kg @ 500 mm						
KIT- Ref.	ITEM	Q.tà / Q.ty	Codice / Code	Descrizione	Description		
	1			Struttura	Frame		
KIT-001	2			Gancio inferiore	Lower hook		
KIT-002	3			Lardone	Wear pad		
KIT-003	4			Piattello	Plate		
	5			Doppio gancio	Support		
KIT-002	6			Boccola	Bush		
KIT-003	7			Spessore	Spacer		
KIT-001 / KIT-005	8			V.T.B.E.I.	Hexagon socket button head screws		
KIT-001 / KIT-005	9			Rosetta	Washer		
KIT-001 / KIT-005	10			Dado	Nut		
KIT-001 / KIT-005	11			Rosetta	Washer		
KIT-003 / KIT-005	12			V.T.S.E.I.	Sight screw		
KIT-003 / KIT-005	13			Rosetta	Washer		
KIT-002	14			Ingrassatore	Grease nipple		
KIT-003 / KIT-005	15			V.T.C.E.I.	Socket head cap screw		
KIT-003 / KIT-005	16			Rosetta elastica	Spring washer		
KIT-003 / KIT-005	17			Rosetta	Washer		
KIT-005	18			V.T.C.E.I.	Socket head cap screw		
KIT-004 / KIT-005	19			Rosetta elastica	Spring washer		
KIT-004 / KIT-005	20			V.T.C.E.I.	Socket head cap screw		
KIT-004 / KIT-005	21			V.T.C.E.I.	Socket head cap screw		
KIT-004 / KIT-005	22			V.T.E.	Hexagon set screw		
KIT-004 / KIT-005	23			Rosetta elastica	Spring washer		
KIT-004 / KIT-005	24			Spina	Pins		
KIT-004 / KIT-005	25			Blocchetto	Body		
	500			Impianto idraulico	Hydraulic system		

KIT GANCI / HOOKS							
	GR	TAV	ITEM	Q.tà / Q.ty	Codice / Code	Descrizione	Description
KIT-001			2			Gancio inferiore	Lower hook
			8			V.T.B.E.I.	Hexagon socket button head screws
			9			Rosetta	Washer
			10			Dado	Nut
			11			Rosetta	Washer

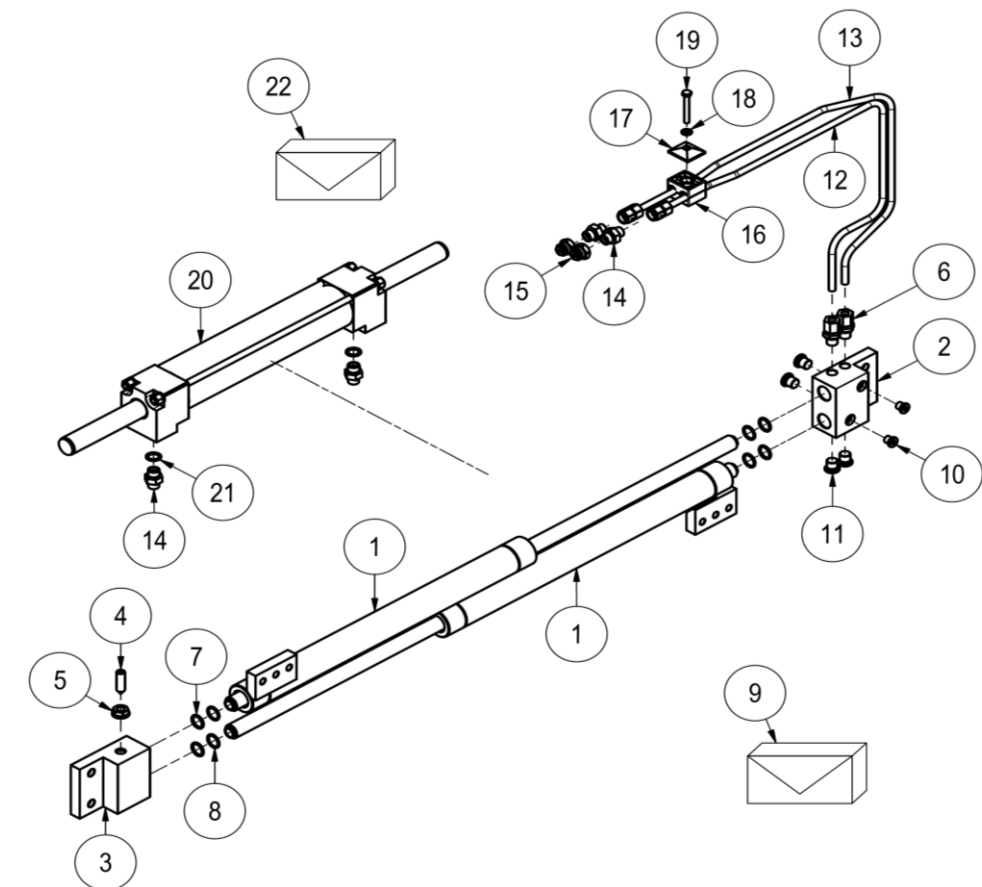
KIT BOCCOLE / WEAR PAD							
	GR	TAV	ITEM	Q.tà / Q.ty	Codice / Code	Descrizione	Description
KIT-002			3			Lardone	Wear pad
			6			Boccola	Bush
			14			Ingrassatore	Grease nipple

KIT PIATTELLO / PLATE							
	GR	TAV	ITEM	Q.tà / Q.ty	Codice / Code	Descrizione	Description
KIT-003			4			Piattello	Plate
			7			Spessore	Spacer
			12			V.T.S.E.I.	Sight screw
			13			Rosetta	Washer
			15			V.T.C.E.I.	Socket head cap screw
			16			Rosetta elastica	Spring washer
			17			Rosetta	Washer

KIT FERMO TRASLAZIONE / STOP SIDE-SHIFT							
	GR	TAV	ITEM	Q.tà / Q.ty	Codice / Code	Descrizione	Description
KIT-004			19			Rosetta elastica	Spring washer
			21			V.T.C.E.I.	Socket head cap screw
			22			V.T.E.	Hexagon set screw
			23			Rosetta elastica	Spring washer
			24			Spina	Pins
			25			Blocchetto	Body

KIT VITI / SCEWS								
KIT-005	GR	TAV	ITEM	Q.tà / Q.ty	Codice / Code	Descrizione	Description	
			8				V.T.B.E.I.	Hexagon socket button head screws
			9				Rosetta	Washer
			10				Dado	Nut
			11				Rosetta	Washer
			12				V.T.S.E.I.	Sight screw
			13				Rosetta	Washer
			15				V.T.C.E.I.	Socket head cap screw
			16				Rosetta elastica	Spring washer
			17				Rosetta	Washer
			18				V.T.C.E.I.	Socket head cap screw
			19				Rosetta elastica	Spring washer
			20				V.T.C.E.I.	Socket head cap screw
			21				V.T.C.E.I.	Socket head cap screw
			22				V.T.E.	Hexagon set screw
			23				Rosetta elastica	Spring washer
			24				Spina	Pins

GR	TAV	ITEM	Codice / Code	Descrizione	Description
476	101	500		Impianto idraulico	Hydraulic system




L'immagine non è contrattuale, ma puramente indicativa.  
The image is purely indicative and has no contractual value.

Fornire il numero di Matricola dell'attrezzatura per avere indicazioni dei particolari in essa contenuti.  
Provide the Serial Number of the attachment to obtain details and information about it.

**Documento di proprietà A.T.I.B. S.r.l.; ne sono vietate la distribuzione e la copia.**  
**This document is owned by A.T.I.B. S.r.l.; copying and distribution are prohibited.**

**A.T.I.B.**

 <b>TECHNICAL DEPARTMENT</b>	ITEM	500	Rif. / Ref.	47625036.xxxx	GR:	476
	Descrizione / Description				TAV:	101
	Impianto idraulico					
				Hydraulic system		
KIT- Ref.	ITEM	Q.tà / Q.ty	Codice / Code	Descrizione	Description	
KIT-003	1			Cilindro	Cylinder	
KIT-001	2			Blocchetto	Body	
KIT-002	3			Blocchetto	Body	
KIT-002	4			Strozzatore	Flow limiter	
KIT-002	5			Dado	Nut	
KIT-001 / KIT-004	6			Raccordo	Male stud coupling	
KIT-001 / KIT-002 / KIT-003	7			Guarnizione	Seal	
KIT-001 / KIT-002 / KIT-003	8			Guarnizione	Seal	
	9			Kit guarnizioni	Seal kit	
KIT-001	10			Tappo	Plug	
KIT-001	11			Tappo	Plug	
KIT-004	12			Tube	Tube clamp	
KIT-004	13			Tube	Tube clamp	
KIT-004 / KIT-005	14			Raccordo	Male stud coupling	
KIT-004	15			Tappo	Plug	
KIT-004	16			Fascetta	Tube clamp	
KIT-004	17			Piastra	Plate	
KIT-004	18			Rosetta	Washer	
KIT-004	19			V.T.E.	Hexagon set screw	
KIT-005	20			Cilindro	Cylinder	
KIT-005	21			Rondella	Washer	
	22			Kit guarnizioni, contattare A.T.I.B.	Seal kit, contact A.T.I.B.	

**KIT BLOCCHETTO DI ALIMENTAZIONE CILINDRI / CYLINDERS SUPPLY BLOCK**

	GR	TAV	ITEM	Q.tà / Q.ty	Codice / Code	Descrizione	Description
KIT-001			2			Blocchetto	Body
			6			Raccordo	Male stud coupling
			7			Guarnizione	Seal
			8			Guarnizione	Seal
			10			Tappo	Plug
			11			Tappo	Plug
	476	100	16			Grower	Spring washer
	476	100	20			V.T.C.E.I.	Socket head cap screw

**KIT BLOCCHETTO UNIONE CILINDRI / CYLINDERS CONNECTION OIL BLOCK**

	GR	TAV	ITEM	Q.tà / Q.ty	Codice / Code	Descrizione	Description
KIT-002			3			Blocchetto	Body
			4			Strozzatore	Flow limiter
			5			Dado	Nut
			7			Guarnizione	Seal
			8			Guarnizione	Seal
	476	100	16			Grower	Spring washer
	476	100	20			V.T.C.E.I.	Socket head cap screw

**KIT CILINDRO FORCA / FORK CYLINDER**

	GR	TAV	ITEM	Q.tà / Q.ty	Codice / Code	Descrizione	Description
KIT-003			1			Cilindro	Cylinder
			7			Guarnizione	Seal
			8			Guarnizione	Seal


**KIT TUBI IN FERRO / IRON HOSES**

	GR	TAV	ITEM	Q.tà / Q.ty	Codice / Code	Descrizione	Description
KIT-004			6			Raccordo	Male stud coupling
			12			Tube	Tube clamp
			13			Tube	Tube clamp
			14			Raccordo	Male stud coupling
			15			Tappo	Plug
			16			Fascetta	Tube clamp
			17			Piastra	Plate
			18			Rosetta	Washer
			19			V.T.E.	Hexagon set screw

**KIT CILINDRO TRASLATORE / SIDE-SHIFT CYLINDER**

	GR	TAV	ITEM	Q.tà / Q.ty	Codice / Code	Descrizione	Description
KIT-005			14			Raccordo	Male stud coupling
			20			Cilindro	Cylinder
			21			Rondella	Washer
	476	100	22			V.T.E.	Hexagon set screw
	476	100	23			Rosetta elastica	Spring washer



 <b>TECHNICAL DEPARTMENT</b>	ITEM	500	Rif. / Ref.	47650023.xxxx	GR:	476
	Descrizione / Description				TAV:	101
	Impianto idraulico					
Hydraulic system						
KIT- Ref.	ITEM	Q.tà / Q.ty	Codice / Code	Descrizione	Description	
KIT-003	1			Cilindro	Cylinder	
KIT-001	2			Blocchetto	Body	
KIT-002	3			Blocchetto	Body	
KIT-002	4			Strozzatore	Flow limiter	
KIT-002	5			Dado	Nut	
KIT-001 / KIT-004	6			Raccordo	Male stud coupling	
KIT-001 / KIT-002 / KIT-003	7			Guarnizione	Seal	
KIT-001 / KIT-002 / KIT-003	8			Guarnizione	Seal	
	9			Kit guarnizioni	Seal kit	
KIT-001	10			Tappo	Plug	
KIT-001	11			Tappo	Plug	
KIT-004	12			Tube	Tube clamp	
KIT-004	13			Tube	Tube clamp	
KIT-004 / KIT-005	14			Raccordo	Male stud coupling	
KIT-004	15			Tappo	Plug	
KIT-004	16			Fascetta	Tube clamp	
KIT-004	17			Piastra	Plate	
KIT-004	18			Rosetta	Washer	
KIT-004	19			V.T.E.	Hexagon set screw	
KIT-005	20			Cilindro	Cylinder	
KIT-005	21			Rondella	Washer	
	22			Kit guarnizioni, contattare A.T.I.B.	Seal kit, contact A.T.I.B.	

**KIT BLOCCHETTO DI ALIMENTAZIONE CILINDRI / CYLINDERS SUPPLY BLOCK**

KIT-001	GR	TAV	ITEM	Q.tà / Q.ty	Codice / Code	Descrizione	Description
				2			Blocchetto
			6			Raccordo	Male stud coupling
			7			Guarnizione	Seal
			8			Guarnizione	Seal
			10			Tappo	Plug
			11			Tappo	Plug
476	100		16			Grower	Spring washer
476	100		20			V.T.C.E.I.	Socket head cap screw

**KIT BLOCCHETTO UNIONE CILINDRI / CYLINDERS CONNECTION OIL BLOCK**

KIT-002	GR	TAV	ITEM	Q.tà / Q.ty	Codice / Code	Descrizione	Description
				3			Blocchetto
			4			Strozzatore	Flow limiter
			5			Dado	Nut
			7			Guarnizione	Seal
			8			Guarnizione	Seal
476	100		16			Grower	Spring washer
476	100		20			V.T.C.E.I.	Socket head cap screw

**KIT CILINDRO FORCA / FORK CYLINDER**

KIT-003	GR	TAV	ITEM	Q.tà / Q.ty	Codice / Code	Descrizione	Description
				1			Cilindro
			7			Guarnizione	Seal
			8			Guarnizione	Seal
476	100		7			Spessore	Spacer

**KIT TUBI IN FERRO / IRON HOSES**

KIT-004	GR	TAV	ITEM	Q.tà / Q.ty	Codice / Code	Descrizione	Description
				6			Raccordo
			12			Tube	Tube clamp
			13			Tube	Tube clamp
			14			Raccordo	Male stud coupling
			15			Tappo	Plug
			16			Fascetta	Tube clamp
			17			Piastra	Plate
			18			Rosetta	Washer
			19			V.T.E.	Hexagon set screw

**KIT CILINDRO TRASLATORE / SIDE-SHIFT CYLINDER**

KIT-005	GR	TAV	ITEM	Q.tà / Q.ty	Codice / Code	Descrizione	Description
				14			Raccordo
			20			Cilindro	Cylinder
			21			Rondella	Washer
476	100		22			V.T.E.	Hexagon set screw
476	100		23			Rosetta elastica	Spring washer



**A.T.I.B. S.r.l.**

Via Quinzanese snc

25050 Dello (BS)

ITALIA

Tel: +39 030 9771711

follow us 

**atib.com**

