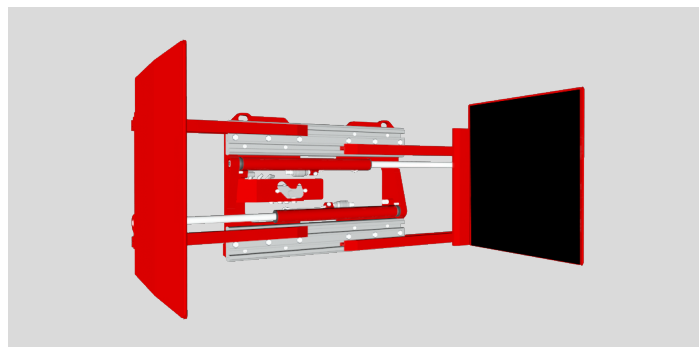
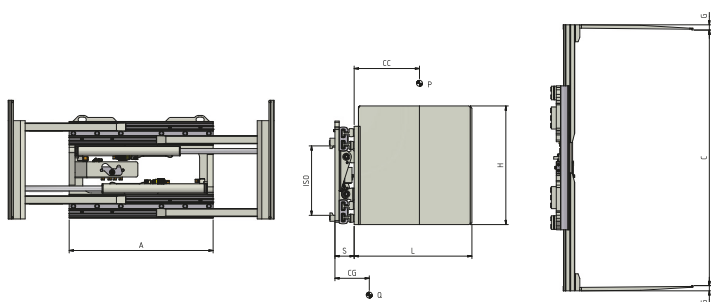


Pinza con Ganasce Gommate Fisse, particolarmente indicata per la movimentazione di elettrodomestici e cartoni disposti in doppia profondità, su più file e più livelli. La forza di serraggio, regolabile mediante valvola idraulica, ne permette il trasporto in tutta sicurezza. Tutte le pinze vengono fornite con valvola di massima pressione, valvola di blocco e valvola rigeneratrice installate di serie. Aperture minime e massime possono essere adattate a specifiche esigenze, così come le dimensioni e le lunghezze delle ganasce. Su richiesta possono essere fornite con spostamento laterale a valvola o semi-incorporato.

474.181 PINZA PER ELETTRODOMESTICI CON GANASCE FISSE

RIFERIMENTO	PORTATA (P) Kg	BARICENTRO (CC) mm	ISO 2328 FEM	LARGHEZZA TELAIO (A) mm	APERTURA		DIMENSIONI GANASCE (GxHxL) mm	SPESSORE (S) mm	BARICENTRO (CG) mm	PESO (Q) Kg
					(C MIN) mm	(C MAX) mm				
11L14AQ2A0001	1200	500	II	950	580	1820	30X600X650	134	188	320
11L14AQ2A0002	1200	500	II	950	580	1820	30X700X650	134	201	335
11L14AQ2A0003	1200	500	II	950	580	1820	30X600X750	134	220	335
11L14AQ2A0004	1200	500	II	950	580	1820	30X700X750	134	234	350
11L14AQ2A0005	1200	500	II	950	580	1820	30X600X850	134	253	355
11L14AQ2A0006	1200	500	II	950	580	1820	30X700X850	134	268	370
11L14BE2A0001	1400	500	II	1050	590	1940	30X600X650	162	188	455
11L14BE2A0002	1400	500	II	1050	590	1940	30X700X650	162	201	477
11L14BE2A0003	1400	500	II	1050	590	1940	30X600X750	162	218	470
11L14BE2A0004	1400	500	II	1050	590	1940	30X700X750	162	232	494
11L14BE2A0005	1400	500	II	1050	590	1940	30X600X850	162	250	498
11L14BE2A0006	1400	500	II	1050	590	1940	30X700X850	162	266	516

Funzioni idrauliche richieste: 1 | Pressione massima di esercizio: 175 bar



OPZIONI

- Kit di Tubi e Raccordi.
- Kit di Tubi ed Innesti Rapidi.
- Manometro.
- Pattini di Scorrimento di Bronzo.
- Sganci Rapidi Meccanici.
- Elettrovalvola per sdoppiamento di una funzione idraulica con Kit Impianto Elettrico (precisare voltaggio).
- Valvola di massima pressione, di blocco e rigeneratrice.
- Valvola di massima pressione su 3 posizioni.
- Sistema a comando manuale per controllo pressione mediante manometro e indicatore luminoso.
- Sistema a comando elettronico per controllo pressione mediante pulsantiera e indicatore luminoso.
- Sistema automatico per controllo pressione.
- Spostamento Laterale integrato a valvola.
- Spostamento Laterale semi-incorporato.
- Sistema di ingrassaggio automatico per Spostamento Laterale semi-incorporato.

SUPPLEMENTI SU RICHIESTA

- Pinze con larghezze e/o aperture speciali.
- Telai reggicarico di varie larghezze e altezze.
- Ganasce di qualsiasi altezza e lunghezza.

PORTATA D'OLIO

TIPO	ISO 2328 - FEM	PORTATA MIN (L/min)	PORTATA MAX (L/min)	PORTATA CONSIGLIATA (L/min)
474.181	ISO 2	10	40	20

