

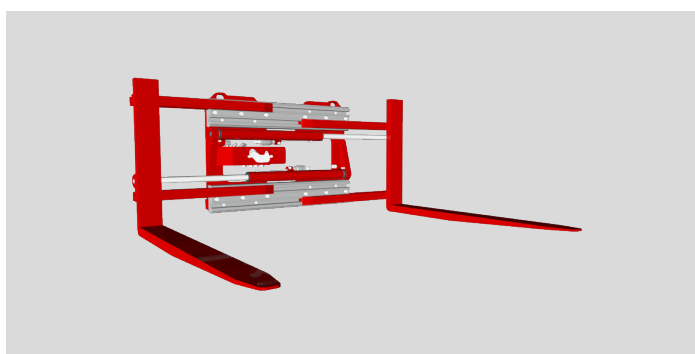
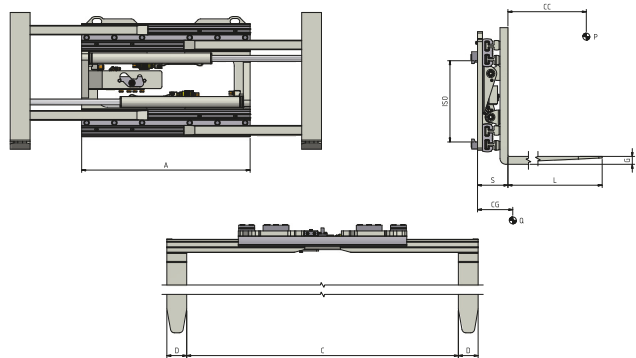
Pinza con Forche Saldate, particolarmente indicata per la movimentazione della merce sia su pallet, che mediante il serraggio del carico. La forza di serraggio, regolabile mediante valvola idraulica, ne permette il trasporto in tutta sicurezza. Tutte le pinze vengono fornite con valvola di massima pressione, valvola di blocco e valvola rigeneratrice installate di serie. Aperture minime e massime possono essere adattate a specifiche esigenze, così come la sezione e la lunghezza delle forche. Su richiesta possono essere fornite con spostamento laterale a valvola o semi-incorporato.

474.170 PINZA CON FORCHE SALDATE

RIFERIMENTO	PORTATA IN SERRAGGIO (P) Kg	PORTATA SULLE FORCHE (P) Kg	BARICENTRO CARICO (CC) mm	ISO 2328 FEM	LARGHEZZA TELAIO (A) mm	APERTURA INTERNO FORCHE		FORCHE (DxGxL) mm	SPESSORE (S) mm	BARICENTRO (CG) mm	PESO (Q) Kg
						(C MIN) mm	(C MAX) mm				
11L03AQ2A0004*	1200	1400	500	II	850	340	1380	100x40x1200	149	191	250
11L03AQ2A0013	1200	1400	500	II	950	440	1680	100x40x1200	149	194	252
11L03AQ2A0007	1200	1400	500	II	1050	540	1980	100x40x1200	149	188	261
11L03BE2A0018*	1400	1900	500	II	950	360	1510	100x40x1200	182	188	350
11L03BE2A0019	1400	1900	500	II	1050	460	1810	100x40x1200	182	185	365
11L03BE2A0026	1400	1900	500	II	1150	560	2110	100x40x1200	182	182	381
11L03BE2A0027	1400	1900	500	II	1250	460	2010	100x40x1200	182	181	386
11L03CG2A0006*	1700	2100	500	II	950	360	1510	100x40x1200	182	188	350
11L03CG2A0009	1700	2100	500	II	1050	460	1810	100x40x1200	182	185	365
11L03D62A0023*	1900	2400	500	II	1050	330	1580	120x45x1200	187	202	390
11L03D62A0034	1900	2400	500	II	1150	430	1880	120x45x1200	187	199	409
11L03D62A0035	1900	2400	500	II	1250	530	2180	120x45x1200	187	195	425
11L03D62A0036	1900	2400	500	II	1350	630	2480	120x45x1200	187	192	441
11L03EY3A0012*	2400	2900	500	III	1050	330	1580	120x45x1200	187	202	420
11L03EY3A0021	2400	2900	500	III	1150	430	1880	120x45x1200	187	199	409
11L03G03A0022	2700	3600	500	III	1100	470	1840	120x50x1200	215	208	550
11L03G03A0023*	2700	3600	500	III	1200	320	1640	120x50x1200	215	204	514
11L03G03A0019	2700	3600	500	III	1300	470	2040	120x50x1200	215	202	539
11L03HY3A0014	3500	4500	500	III	1200	350	1760	150x50x1200	225	216	580
11L03HY3A0015	3500	4500	500	III	1300	450	2060	150x50x1200	225	215	606
11L03HY3A0016	3500	4500	500	III	1400	550	2360	150x50x1200	225	213	632
11L03KQ3A0001*	4500	5000	500	III	1400	260	1790	150x60x1200	240	194	695
11L03KQ3A0002*	4500	5000	500	III	1600	260	1990	150x60x1200	240	196	800
11L03LM4A0001*	5000	6000	600	IV	1500	260	1890	150x65x1200	245	205	740
11L03LM4A0002*	5000	6000	600	IV	1700	260	2090	150x65x1200	245	210	755
11L03ND4A0001*	6000	7000	600	IV	1500	260	1890	150x70x1200	265	220	855
11L03ND4A0002*	6000	7000	600	IV	1700	260	2090	150x70x1200	265	225	875
11L03Q54A0001*	7000	8000	600	IV	1750	160	2040	200x70x1200	280	240	1010
11L03Q54A0002*	7000	8000	600	IV	2000	160	2280	200x70x1200	280	260	1040

* Modelli adatti per presa Europallet.

Funzioni idrauliche richieste: 1 | Pressione massima di esercizio: 175 bar



OPZIONI

- Kit di Tubi e Raccordi. • Kit di Tubi ed Innesti Rapidi. • Manometro. • Pattini di Scorrimento di Bronzo. • Sganci Rapidi Meccanici. • Elettrovalvola per sdoppiamento di una funzione idraulica con Kit Impianto Elettrico (precisare voltaggio). • Valvola di massima pressione, di blocco e rigeneratrice. • Valvola di massima pressione su 3 posizioni. • Sistema a comando manuale per controllo pressione mediante manometro e indicatore luminoso. • Sistema a comando elettronico per controllo pressione mediante pulsantiera e indicatore luminoso. • Sistema automatico per controllo pressione.
- Spostamento Laterale integrato a valvola. • Spostamento Laterale semi-incorporato.
- Sistema di ingrassaggio automatico per Spostamento Laterale semi-incorporato.

- Predisposizione corpo Pinza per sostituzione rapida ganasce (fino a/oltre 3500 Kg).
- Predisposizione coppia ganasce per sostituzione rapida (fino a/oltre 3500 Kg).
- Lamiera protezione cilindri. • Piatti antiusura sotto il telaio. • Piatti antiusura sotto le ganasce. • Forche Bullonate.

SUPPLEMENTI SU RICHIESTA

- Pinze con larghezze e/o aperture speciali. • Telai reggicarico di varie larghezze e altezze. • Calzatoie piane, per fusti o con rotazione idraulica di 90° o 180°. • Forche di qualsiasi sezione e lunghezza.

PORTATA D'OLIO

TIPO	ISO 2328 - FEM	PORTATA MIN (L/min)	PORTATA MAX (L/min)	PORTATA CONSIGLIATA (L/min)
474.170	ISO 2	10	40	20
474.170	ISO 3	15	40	25
474.170	ISO 4	20	40	30

