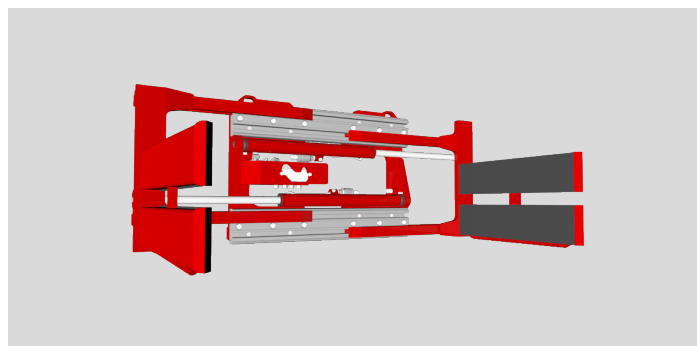
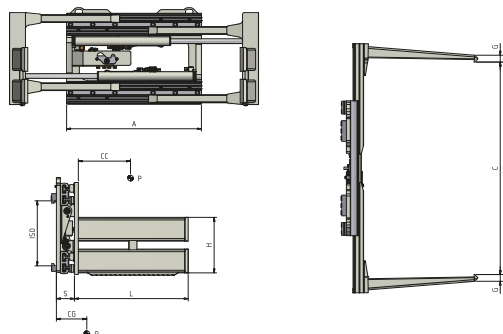


**Pinza per Balle** con ganasce gommata, movimentata i carichi senza danneggiarne l'imballo. La forza di serraggio, regolabile mediante valvola idraulica, ne permette il trasporto in tutta sicurezza. Tutte le pinze vengono fornite con valvola di massima pressione, valvola di blocco e valvola rigeneratrice installate di serie. Aperture minime e massime possono essere adattate a specifiche esigenze, così come le dimensioni e le lunghezze delle ganasce. Su richiesta possono essere fornite con spostamento laterale a valvola o semi-incorporato.

## 474.137 PINZA PER BALLE CON GANASCE GOMMATE

RIFERIMENTO	PORTATA (P) Kg	BARICENTRO (CC) mm	ISO 2328 FEM	LARGHEZZA TELAIO (A) mm	APERTURA (C MIN) mm	APERTURA (C MAX) mm	DIMENSIONI GANASCE (GxHxL) mm	SPESSORE (S) mm	BARICENTRO (CG) mm	PESO (Q) Kg
11L12AQ2A0001	1200	500	II	850	290	1330	40x350x900	109	171	250
11L12AQ2A0002	1200	500	II	950	390	1630	40x350x900	109	173	259
11L12AQ2A0003	1200	500	II	1050	490	1930	40x350x900	109	175	268
11L12BE2A0001	1400	500	II	950	310	1460	45x400x1000	137	187	367
11L12BE2A0002	1400	500	II	1050	410	1760	45x400x1000	137	187	383
11L12BE2A0003	1400	500	II	1150	510	2060	45x400x1000	137	184	399
11L12BE2A0004	1400	500	II	1250	410	1960	45x400x1000	137	183	411
11L12CG2A0001	1700	500	II	950	310	1460	45x400x1000	137	187	367
11L12CG2A0002	1700	500	II	1050	410	1760	45x400x1000	137	185	383
11L12D62A0001	1900	500	II	1050	280	1530	45x400x1000	137	181	396
11L12D62A0002	1900	500	II	1150	380	1830	45x400x1000	137	176	410
11L12D62A0003	1900	500	II	1250	480	2130	45x400x1000	137	173	422
11L12D62A0004	1900	500	II	1350	580	2430	45x400x1000	137	172	439
11L12EY2A0001	2400	500	III	1050	280	1530	45x400x1000	137	173	396
11L12EY2A0002	2400	500	III	1150	380	1830	45x400x1000	137	171	410

Funzioni idrauliche richieste: 1 | Pressione massima di esercizio: 175 bar



### OPZIONI

- Kit di Tubi e Raccordi. • Kit di Tubi ed Innesti Rapidi. • Manometro. • Pattini di Scorrimento di Bronzo. • Sganci Rapidi Meccanici. • Elettrovalvola per sdoppiamento di una funzione idraulica con Kit Impianto Elettrico (precisare voltaggio). • Valvola di massima pressione, di blocco e rigeneratrice. • Valvola di massima pressione su 3 posizioni. • Sistema a comando manuale per controllo pressione mediante manometro e indicatore luminoso. • Sistema a comando elettronico per controllo pressione mediante pulsantiera e indicatore luminoso. • Sistema automatico per controllo pressione. • Spostamento Laterale integrato a valvola. • Spostamento Laterale semi-incorporato. • Sistema di ingrassaggio automatico per Spostamento Laterale semi-incorporato.

- Predisposizione corpo Pinza per sostituzione rapida ganasce (fino a 3500 Kg).
- Predisposizione corpo Pinza per sostituzione rapida ganasce (oltre 3500 Kg).
- Predisposizione coppia ganasce per sostituzione rapida (fino a 3500 Kg).
- Predisposizione coppia ganasce per sostituzione rapida (oltre 3500 Kg).
- Lamiera protezione cilindri. • Piatti antiusura sotto il telaio. • Piatti antiusura sotto le ganasce.

### SUPPLEMENTI SU RICHIESTA

- Pinze con larghezze e/o aperture speciali. • Telai reggicarico di varie larghezze e altezze. • Ganasce di qualsiasi altezza e lunghezza.

### PORTATA D'OLIO

TIPO	ISO 2328 - FEM	PORTATA MIN (L/min)	PORTATA MAX (L/min)	PORTATA CONSIGLIATA (L/min)
474.137	ISO 2	10	40	20
474.137	ISO 3	15	40	25

