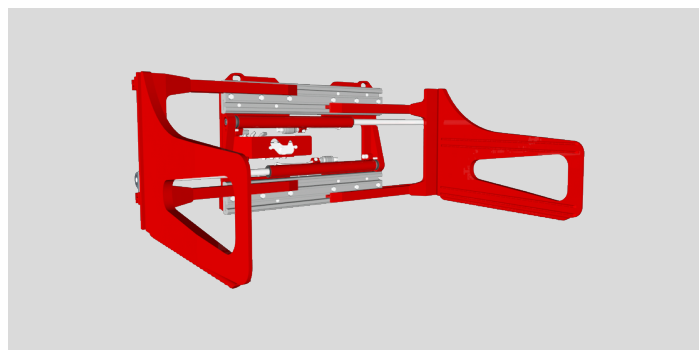
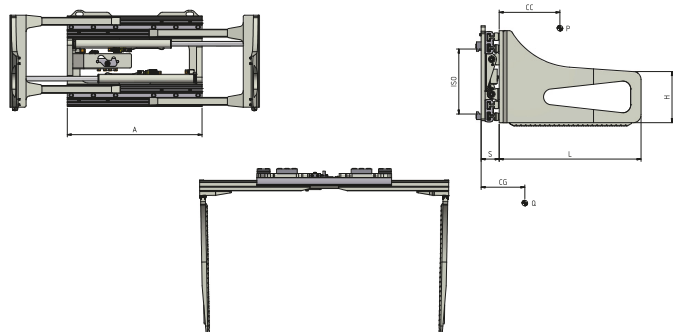


**Pinza per Balle** con ganasce sottili saldate a piena penetrazione, adatta alla movimentazione di balle di qualsiasi materiale: carta, cartone, plastica, rottame e altri materiali. La forza di serraggio, regolabile mediante valvola idraulica, ne permette il trasporto in tutta sicurezza. Tutte le pinze vengono fornite con valvola di massima pressione, valvola di blocco e valvola rigeneratrice installate di serie. Aperture min. e max. possono essere adattate a specifiche esigenze, così come le dimensioni e lunghezze delle ganasce. Su richiesta possono essere fornite con spostamento laterale a valvola o semi-incorporato.

## 474.131 PINZA PER BALLE CON GANASCE SOTTILI

RIFERIMENTO	PORTATA (P) Kg	BARICENTRO (CC) mm	ISO 2328 FEM	LARGHEZZA TELAIO (A) mm	APERTURA		DIMENSIONI GANASCE (GxHxL) mm	SPESSORE (S) mm	BARICENTRO (CG) mm	PESO (Q) Kg
					(C MIN) mm	(C MAX) mm				
11L07AQ2A0002	1200	500	II	850	420	1460	21x350x900	109	221	290
11L07AQ2A0001	1200	500	II	950	520	1760	21x350x900	109	216	310
11L07AQ2A0003	1200	500	II	1050	620	2060	21x350x900	109	212	320
11L07BE2A0002	1400	500	II	950	420	1570	21x400x1000	137	254	460
11L07BE2A0003	1400	500	II	1050	520	1870	21x400x1000	137	248	480
11L07BE2A0004	1400	500	II	1150	620	2170	21x400x1000	137	243	500
11L07BE2A0005	1400	500	II	1250	520	2070	21x400x1000	137	241	464
11L07CG2A0001	1700	500	II	950	420	1570	21x400x1000	137	254	450
11L07CG2A0002	1700	500	II	1050	520	1870	21x400x1000	137	248	460
11L07D62A0003	1900	500	II	1050	420	1670	23x400x1000	137	249	505
11L07D62A0004	1900	500	II	1150	520	1970	23x400x1000	137	244	510
11L07D62A0005	1900	500	II	1250	620	2270	23x400x1000	137	239	480
11L07D62A0006	1900	500	II	1350	720	2570	23x400x1000	137	235	510
11L07EY3A0001	2400	500	III	1050	420	1670	23x400x1000	137	249	520
11L07EY3A0002	2400	500	III	1150	520	1970	23x400x1000	137	244	540
11L07G03A0001	2700	500	III	1100	550	1920	26x400x1000	157	271	720
11L07G03A0002	2700	500	III	1100	530	1900	26x400x1200	157	329	750
11L07G03A0003	2700	500	III	1200	450	1820	26x400x1000	157	266	730
11L07G03A0004	2700	500	III	1200	430	1800	26x400x1200	157	322	815
11L07G03A0005	2700	500	III	1300	540	2110	26x400x1000	157	261	756
11L07G03A0006	2700	500	III	1300	530	2100	26x400x1200	157	316	810
11L07G03A0007	2700	500	III	1400	640	2410	26x400x1000	157	257	800
11L07G03A0008	2700	500	III	1400	630	2400	26x400x1200	157	311	828
11L07HY3A0001	3500	500	III	1200	470	1880	29x500x1200	167	366	910
11L07HY3A0002	3500	500	III	1200	460	1870	29x500x1500	167	452	965
11L07HY3A0003	3500	500	III	1300	570	2180	29x500x1200	167	360	958
11L07HY3A0004	3500	500	III	1300	560	2170	29x500x1500	167	445	1015
11L07HY3A0005	3500	500	III	1400	680	2490	29x500x1200	167	354	978
11L07HY3A0006	3500	500	III	1400	680	2470	29x500x1500	167	438	1035

Funzioni idrauliche richieste: 1 | Pressione massima di esercizio: 175 bar



### OPZIONI

- Kit di Tubi e Raccordi. • Kit di Tubi ed Innesti Rapidi. • Manometro. • Pattini di Scorrimento di Bronzo. • Sganci Rapidi Meccanici. • Elettrovalvola per sdoppiamento di una funzione idraulica con Kit Impianto Elettrico (precisare voltaggio). • Valvola di massima pressione, di blocco e rigeneratrice. • Valvola di massima pressione su 3 posizioni. • Sistema a comando manuale per controllo pressione mediante manometro e indicatore luminoso. • Sistema a comando elettronico per controllo pressione mediante pulsantiera e indicatore luminoso. • Sistema automatico per controllo pressione. • Spostamento Laterale integrato a valvola. • Spostamento Laterale semi-incorporato. • Sistema di ingrassaggio automatico per Spostamento Laterale semi-incorporato.

- Predisposizione corpo Pinza per sostituzione rapida ganasce (fino a 3500 Kg). • Predisposizione corpo Pinza per sostituzione rapida ganasce (oltre 3500 Kg). • Predisposizione coppia ganasce per sostituzione rapida (fino a 3500 Kg). • Predisposizione coppia ganasce per sostituzione rapida (oltre 3500 Kg). • Lamiera protezione cilindri. • Piatti antiusura sotto il telaio. • Piatti antiusura sotto le ganasce.

### SUPPLEMENTI SU RICHIESTA

- Pinze con larghezze e/o aperture speciali. • Telai reggicarico di varie larghezze e altezze. • Ganasce di qualsiasi altezza e lunghezza.

### PORTATA D'OLIO

TIPO	ISO 2328 - FEM	PORTATA MIN (L/min)	PORTATA MAX (L/min)	PORTATA CONSIGLIATA (L/min)
474.131	ISO 2	10	40	20
474.131	ISO 3	15	40	25

