

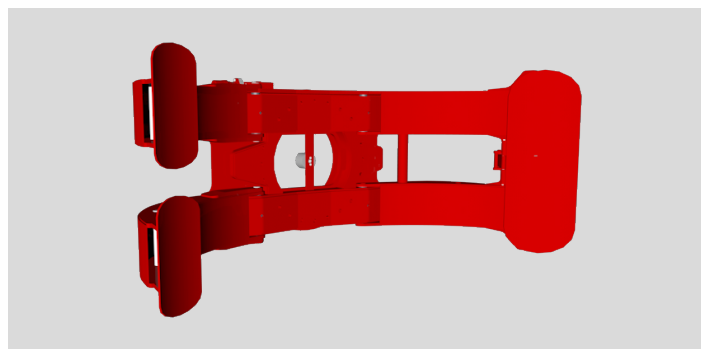
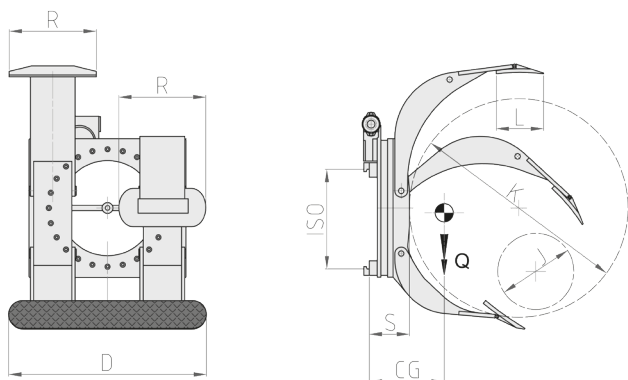
Pinze per Bobine

Pinza per Bobine con braccio corto mobile, che consente una più ampia apertura, e braccio lungo sdoppiato. La rotazione a 360°, su richiesta limitabile a 180° mediante blocco meccanico, permette la presa e rotazione di una o più bobine sovrapposte, anche di diametri diversi. Un'ampia scelta di aperture, portate e piattelli di presa permette di trovare l'attrezzatura ideale per le proprie necessità.

340DM PINZA PER BOBINE ROTANTE 360° CON BRACCI MOBILI E BRACCIO LUNGO SDOPPIATO

| RIFERIMENTO | PORTATA Kg | ISO 2328 FEM | DIAMETRI BOBINE | | PIATTELLI | | SPESSORE (S) mm | BARICENTRO (CG) mm | PESO (Q) Kg |
|---------------|---------------|-----------------|-----------------|--------|-----------|----------|--------------------|-----------------------|----------------|
| | | | (J) mm | (K) mm | (DxL) mm | (RxL) mm | | | |
| 21G032G2C0001 | 900 | II | 250 | 1100 | 700X200 | 310X200 | 178 | 205 | 445 |
| 21G032G2C0002 | 900 | II | 250 | 1400 | 700X200 | 310X200 | 178 | 210 | 505 |
| 21G032Q2C0001 | 1300 | II | 250 | 1150 | 750X250 | 315X250 | 186 | 225 | 540 |
| 21G032Q2C0002 | 1300 | II | 250 | 1300 | 750X250 | 315X250 | 186 | 235 | 560 |
| 21G03342C0001 | 2000 | II | 250 | 1300 | 850X250 | 365X250 | 202 | 240 | 650 |
| 21G03343C0001 | 2000 | III | 250 | 1300 | 850X250 | 365X250 | 202 | 240 | 770 |
| 21G03343C0002 | 2000 | III | 250 | 1600 | 850X250 | 365X250 | 202 | 245 | 840 |
| 21G033G3C0003 | 2600 | III | 300 | 1300 | 900X250 | 390X250 | 215 | 250 | 910 |
| 21G033G3C0004 | 2600 | III | 480 | 1600 | 900X250 | 390X250 | 215 | 260 | 975 |
| 21G033Q3C0001 | 3000 | III | 250 | 1300 | 1015X300 | 445X300 | 225 | 265 | 1030 |
| 21G033W4C0001 | 3600 | IV | 480 | 1800 | 1050X300 | 465X300 | 255 | 270 | 1465 |

Funzioni idrauliche richieste: 2 | Pressione massima di esercizio: 175 bar



OPZIONI

- Kit di tubi e raccordi (per ogni funzione idraulica).
- Kit di tubi e innesti rapidi (per ogni funzione idraulica).
- Manometro.
- Sganci rapidi meccanici.
- Elettrovalvola per sdoppiamento di una funzione idraulica con kit impianto elettrico.
- Valvola di massima pressione, di blocco e rigeneratrice.
- Valvola di Massima Pressione su 3 posizioni.
- Sistema a comando manuale per controllo della pressione mediante manometro e indicatore luminoso.
- Sistema a comando elettronico per il controllo della pressione mediante pulsantiera e indicatore luminoso.
- Sistema automatico per controllo della pressione.
- Spostamento Laterale Semi-Incorporato.

- Sistema di ingrassaggio automatico per Spostamento Laterale Semi-Incorporato.
- Blocco meccanizzato della rotazione 180°.
- Piattelli con rivestimento in corindone o zigrinati su richiesta.
- Piattelli con rivestimento in gomma standard.
- Piattelli con rivestimento in gomma liscia.
- Piattelli con rivestimento in gomma a nido d'ape.

SUPPLEMENTI SU RICHIESTA

- Pinze per Bobine con portate e/o aperture speciali.
- Pinze per Bobine a bracci paralleli, particolarmente indicate per le operazioni di carico/scarico dei container, grazie all'ingombro ridotto del corpo pinza. Queste tipologie sono disponibili sia nella versione rotante che fissa.

PORTATA D'OLIO

In **grassetto** i valori delle portate delle funzioni, differenti da quella di serraggio.

| TIPO | ISO 2328 - FEM | PORTATA MIN (L/min) | PORTATA MAX (L/min) | PORTATA CONSIGLIATA (L/min) |
|--------|----------------|------------------------|------------------------|--------------------------------|
| 340 DM | ISO 2 | 20/10 | 40/60 | 25/25 |
| 340 DM | ISO 3 | 22/10 | 40/60 | 30/25 |
| 340 DM | ISO 4 | 30/15 | 50/60 | 35/35 |

