

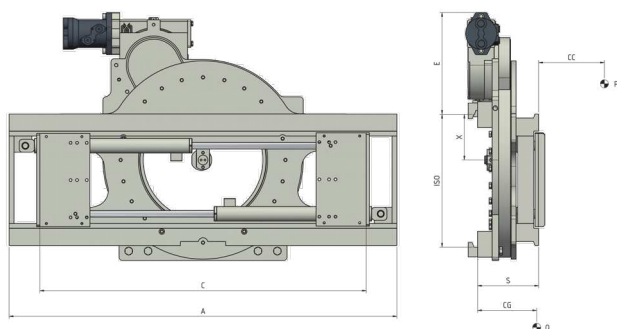
ATIB Piastre Rotanti

Posizionatore Forche Rotante, destinato a chi deve ruotare i carichi trasportati e regolare idraulicamente la distanza tra le forche, adattandosi a carichi di dimensioni diverse. Tutti i modelli propongono una rotazione continua di 360°, nei due sensi. Per il trasporto del carico capovolto è necessario l'impiego di forche con ganci inferiori rinforzati. Disponibili anche versioni con forche a perno. Su richiesta possono essere realizzate versioni speciali per fonderie, settore agricolo e industria ittica.

301RFI PIASTRA ROTANTE 360° CON POSIZIONATORE FORCHE INTEGRATO

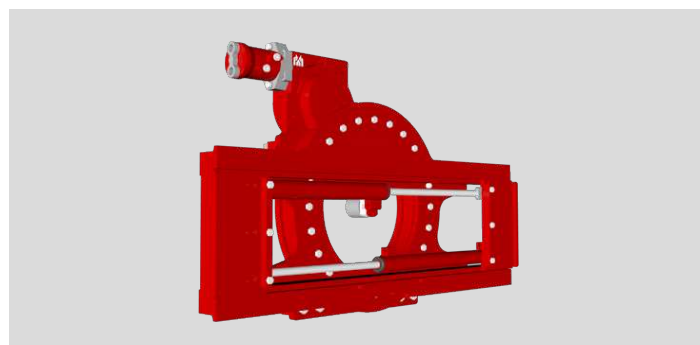
RIFERIMENTO	PORTATA	BARICENTRO	ISO 2328	LARGHEZZA PIASTRA	PER PIASTRA MINIMO	CENTRO DI ROTAZIONE	APERTURA		ALTEZZA	SPESSORE	BARICENTRO	PESO
	(P) Kg	(CC) mm	FEM	(A) mm	(CC) mm	(CC) mm	(C MIN) mm	(C MAX) mm	(H) mm	(S) mm	(CG) mm	(Q) Kg
23EC42C3001	1600	500	II	900	580	141	320	900	314	189	95	236
23EC42C3002	1600	500	II	1000	580	141	320	1000	314	189	96	246
23EE82C3010	2200	500	II	1000	580	141	320	1000	314	189	96	246
23EE82C3002	2200	500	II	1100	580	141	320	1100	314	189	97	256
23EH23C3006	3000	500	III	1100	750	185	430	1100	336	197	99	400
23EH23C3002	3000	500	III	1150	750	185	430	1150	336	197	100	406
23EH23C3003	3000	500	III	1270	750	185	430	1270	336	197	101	416
23EHS3C3001	3400	500	III	1150	750	185	430	1150	336	197	100	406
23EHS3C3002	3400	500	III	1270	750	185	430	1270	336	197	101	416
23EK63C3001	4200	500	III	1270	750	185	430	1270	336	197	101	416
23EK63C3002	4200	500	III	1660	750	185	430	1660	336	197	106	436
23EL83C3001	4800	500	III	1270	750	185	430	1270	336	197	101	416
23EL83C3002	4800	500	III	1660	750	185	430	1660	336	197	106	436
23ELM4C3001	5000	600	IV	1600	1060	235	560	1600	307	227	117	734
23END4C3001	5500	600	IV	1800	1060	235	560	1800	307	227	120	760
23EQ54C3001	7000	600	IV	2000	1050	262	560	2000	287	276	140	950
23ER04C3002	8000	600	IV	2000	1050	262	560	2000	287	276	140	950

Funzioni idrauliche richieste: 2 | Pressione massima di esercizio: 175 bar



OPZIONI

- Kit di Tubi e Raccordi. • Kit di Tubi ed Innesti Rapidi. • Manometro.
- Pattini di Scorrimento di Bronzo. • Sganci Rapidi Meccanici. • Forature per Telaio Reggicarico. • Elettrovalvola per sdoppiamento di una funzione idraulica con Kit Impianto Elettrico (precisare voltaggio).
- Valvola limitatrice di pressione. • Valvola di ritegno per presa fusti. • Spostamento laterale integrato a valvola con forche a perno. • Spostamento Laterale semi-incorporato. • Sistema di ingrassaggio automatico per Spostamento Laterale semi-incorporato. • Blocco meccanizzato della rotazione 180°.



SUPPLEMENTI SU RICHIESTA

- Piastre Rotanti con larghezze e/o corse speciali. • Forche di qualsiasi sezione e lunghezza. • Telai reggicarico di varie larghezze e altezze. • Attacco Forche a Perno per ISO 2, 3, 4. • Braccio di contenimento laterale (1000 mm) per ISO 2, 3. • Versione da Fonderia (lavorazione di protezione della ralla) per tutti gli ISO. • Versione per industria ittica (lavorazione di protezione della ralla e finitura anti-corrosione) per tutti gli ISO. • Protezione motore per tutti gli ISO. • Chiusura foro centrale per tutti gli ISO. • Ingrassaggio centralizzato con grassi resistenti ad alte temperature per tutti gli ISO.

PORTATA D'OLIO

In grassetto i valori riferiti alle portate delle funzioni differenti dalla funzione rotante.

TIPO	ISO 2328 - FEM	PORTATA MIN (L/min)	PORTATA MAX (L/min)	PORTATA CONSIGLIATA (L/min)
301RFI	ISO 2	15/10	60/35	35/25
301RFI	ISO 3	15/10	60/35	35/25
301RFI	23EH2, 23EHS, 23EK6	15/15	60/50	35/30
301RFI	ISO 3 - 23EL8	15/15	60/50	35/30
301RFI	ISO 4	15/15	60/50	35/30

- A - Forche a Perno
- B - Forche Bullonate
- C - Forche Saldate
- D - Forche Telescopiche

