

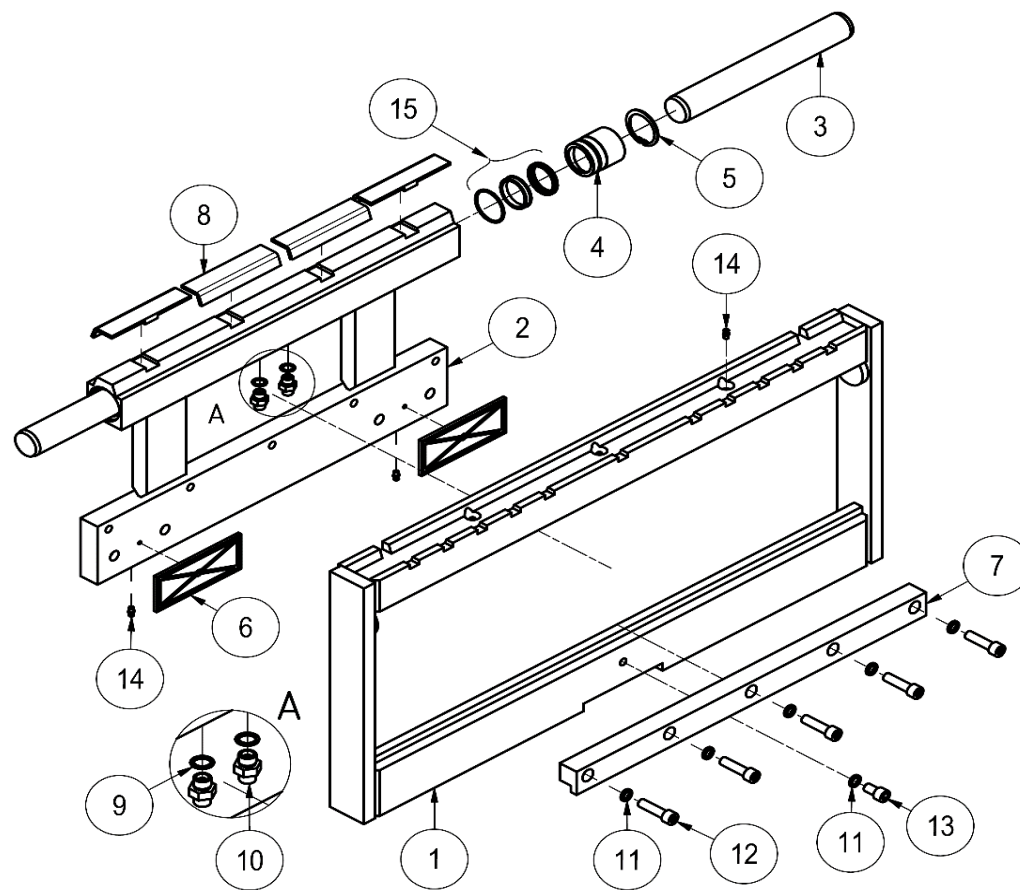


MANUALE PARTI DI RICAMBIO

MANUAL OF SPARE PARTS

SPOSTAMENTO LATERALE TIPO 122
HOOK ON SIDESHIFT TYPE 122

GR	TAV	Codice / Code	Descrizione	Description
122	103	03WFA2Cxxxx - 03WLL3Cxxxx	Spostamento laterale tipo 122	Hook on sideshift type 122




L'immagine non è contrattuale, ma puramente indicativa.
The image is purely indicative and has no contractual value.

Fornire il numero di Matricola dell'attrezzatura per avere indicazioni dei particolari in essa contenuti.
Provide the Serial Number of the attachment to obtain details and information about it.

Documento di proprietà A.T.I.B. S.r.l.; ne sono vietate la distribuzione e la copia.
This document is owned by A.T.I.B. S.r.l.; copying and distribution are prohibited.

A.T.I.B.

	Rif. / Ref.	03WFA2Cxxxx			GR:	122	
	Descrizione / Description					TAV:	103
	Spostamento laterale integrato ISO 2 portata 2500 kg @ 500 mm						
Integral sideshift ISO 2 load capacity 2500 kg @ 500 mm							
KIT- Ref.	ITEM	Q.tà / Q.ty	Codice / Code	Descrizione	Description		
	1			Struttura traslante	Shifting frame		
	2			Struttura fissa	Fixed frame		
KIT-005	3			Stelo	Stem		
KIT-003	4			Tappo	Plug		
KIT-003	5			Seeger	Circlip		
KIT-002	6			Lardone	Wear pad		
KIT-001	7			Gancio inferiore	Lower hook		
KIT-002	8			Boccola	Bush		
KIT-003	9			Rondella	Washer		
KIT-003	10			Raccordo	Male stud coupling		
KIT-001 / KIT-004	11			Grower	Spring washer		
KIT-001 / KIT-004	12			V.T.C.E.I.	Socket head cap screw		
KIT-004	13			V.T.C.E.I.	Socket head cap screw		
KIT-002	14			Ingrassatore	Grease nipple		
KIT-006	15			Kit guarnizioni	Seal kit		

KIT-001					
KIT	ITEM	Q.tà / Q.ty	Codice / Code	Descrizione	Description
GANCI / HOOKS	7			Gancio inferiore	Lower hook
	11			Grower	Spring washer
	12			V.T.C.E.I.	Socket head cap screw

KIT-002 NY					
KIT	ITEM	Q.tà / Q.ty	Codice / Code	Descrizione	Description
BOCCOLE / SLIDERS	6			Lardone in nylon	Nylon wear pad
	8			Boccola in nylon	Nylon bush
	14			Ingrassatore	Grease nipple


KIT-002 BR					
KIT	ITEM	Q.tà / Q.ty	Codice / Code	Descrizione	Description
BOCCOLE / SLIDERS	6			Lardone in bronzo	Bronze wear pad
	8			Boccola in bronzo	Bronze bush
	14			Ingrassatore	Grease nipple

KIT-003					
KIT	ITEM	Q.tà / Q.ty	Codice / Code	Descrizione	Description
MONTAGGIO / ASSEMBLY	4			Tappo	Plug
	5			Seeger	Circlip
	9			Rondella	Washer
	10			Raccordo	Male stud coupling

KIT-004					
KIT	ITEM	Q.tà / Q.ty	Codice / Code	Descrizione	Description
VITI / SCREWS	11			Grower	Spring washer
	12			V.T.C.E.I.	Socket head cap screw
	13			V.T.C.E.I.	Socket head cap screw

KIT-005					
KIT	ITEM	Q.tà / Q.ty	Codice / Code	Descrizione	Description
STELO / STEM	3			Stelo	Stem

KIT-006					
KIT	ITEM	Q.tà / Q.ty	Codice / Code	Descrizione	Description
KIT GUARNIZIONI / SEAL KIT	15			Kit guarnizioni	Seal kit

	Rif. / Ref.	03WLL3Cxxxx			GR:	122	
	Descrizione / Description					TAV:	103
	Spostamento laterale integrato ISO 3 portata 5000 kg @ 500 mm						
	Integral sideshift ISO 3 load capacity 5000 kg @ 500 mm						
KIT- Ref.	ITEM	Q.tà / Q.ty	Codice / Code	Descrizione	Description		
	1			Struttura traslante	Shifting frame		
	2			Struttura fissa	Fixed frame		
KIT-005	3			Stelo	Stem		
KIT-003	4			Tappo	Plug		
KIT-003	5			Seeger	Circlip		
KIT-002	6			Lardone	Wear pad		
KIT-001	7			Gancio inferiore	Lower hook		
KIT-002	8			Boccola	Bush		
KIT-003	9			Rondella	Washer		
KIT-003	10			Raccordo	Male stud coupling		
KIT-001 / KIT-004	11			Grower	Spring washer		
KIT-001 / KIT-004	12			V.T.C.E.I.	Socket head cap screw		
KIT-004	13			V.T.C.E.I.	Socket head cap screw		
KIT-002	14			Ingrassatore	Grease nipple		
KIT-006	15			Kit guarnizioni	Seal kit		

KIT-001					
KIT	ITEM	Q.tà / Q.ty	Codice / Code	Descrizione	Description
GANCI / HOOKS	7			Gancio inferiore	Lower hook
	11			Grower	Spring washer
	12			V.T.C.E.I.	Socket head cap screw

KIT-002 NY					
KIT	ITEM	Q.tà / Q.ty	Codice / Code	Descrizione	Description
BOCCOLE / SLIDERS	6			Lardone in nylon	Nylon wear pad
	8			Boccola in nylon	Nylon bush
	14			Ingrassatore	Grease nipple

KIT-002 BR					
KIT	ITEM	Q.tà / Q.ty	Codice / Code	Descrizione	Description
BOCCOLE / SLIDERS	6			Lardone in bronzo	Bronze wear pad
	8			Boccola in bronzo	Bronze bush
	14			Ingrassatore	Grease nipple

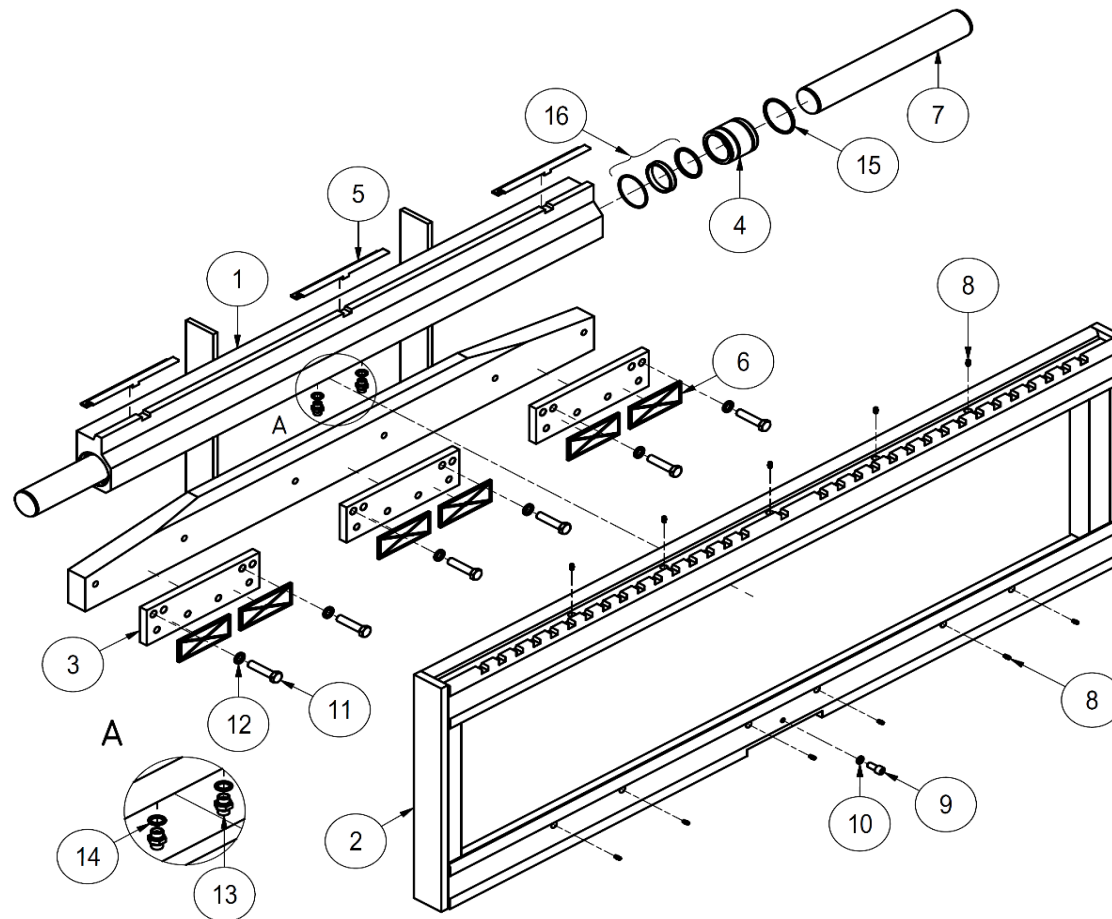
KIT-003					
KIT	ITEM	Q.tà / Q.ty	Codice / Code	Descrizione	Description
MONTAGGIO / ASSEMBLY	4			Tappo	Plug
	5			Seeger	Circlip
	9			Rondella	Washer
	10			Raccordo	Male stud coupling

KIT-004					
KIT	ITEM	Q.tà / Q.ty	Codice / Code	Descrizione	Description
VITI / SCREWS	11			Grower	Spring washer
	12			V.T.C.E.I.	Socket head cap screw
	13			V.T.C.E.I.	Socket head cap screw

KIT-005					
KIT	ITEM	Q.tà / Q.ty	Codice / Code	Descrizione	Description
STELO / STEM	3			Stelo	Stem

KIT-006					
KIT	ITEM	Q.tà / Q.ty	Codice / Code	Descrizione	Description
KIT GUARNIZIONI / SEAL KIT	15			Kit guarnizioni	Seal kit

GR	TAV	Codice / Code	Descrizione	Description
122	105	03TR04Cxxx	Spostamento laterale tipo 122	Hook on sideshift type 122




L'immagine non è contrattuale, ma puramente indicativa.
The image is purely indicative and has no contractual value.

Fornire il numero di Matricola dell'attrezzatura per avere indicazioni dei particolari in essa contenuti.
Provide the Serial Number of the attachment to obtain details and information about it.

Documento di proprietà A.T.I.B. S.r.l.; ne sono vietate la distribuzione e la copia.
This document is owned by A.T.I.B. S.r.l.; copying and distribution are prohibited.



	Rif. / Ref.	03TR04Cxxxx			GR:	122	
	Descrizione / Description					TAV:	105
	Spostamento laterale integrato ISO 4 portata 6000 kg @ 600 mm / 8000 kg @ 600 mm						
	Integral sideshift ISO 4 load capacity 6000 kg @ 600 mm / 8000 kg @ 600 mm						
KIT- Ref.	ITEM	Q.tà / Q.ty	Codice / Code	Descrizione	Description		
	1			Struttura fissa	Fixed frame		
	2			Struttura traslante	Shifting frame		
KIT-001	3			Piastra	Plate		
KIT-003	4			Tappo	Plug		
KIT-002	5			Bronzina	Bush		
KIT-002	6			Lardone	Wear pad		
KIT-005	7			Stelo	Stem		
KIT-002	8			Ingrassatore	Grease nipple		
KIT-004	9			V.T.C.E.I.	Socket head cap screw		
KIT-004	10			Grower	Spring washer		
KIT-001 / KIT-004	11			V.T.E.	Hexagon set screw		
KIT-001 / KIT-004	12			Grower	Spring washer		
KIT-003	13			Nipplo	Nipple		
KIT-003	14			Bonded-seal	Bonded-seal		
KIT-003	15			Anello di arresto	Circlip		
KIT-006	16			Kit guarnizioni	Seal kit		

KIT-001					
KIT	ITEM	Q.tà / Q.ty	Codice / Code	Descrizione	Description
GANCI / HOOKS	3			Piastra	Plate
	11			V.T.E.	Hexagon set screw
	12			Grower	Spring washer

KIT-002 BR					
KIT	ITEM	Q.tà / Q.ty	Codice / Code	Descrizione	Description
BOCCOLE / SLIDERS	5			Bronzina in bronzo	Bronze bush
	6			Lardone in bronzo	Bronze wear pad
	8			Ingrassatore	Grease nipple

KIT-003					
KIT	ITEM	Q.tà / Q.ty	Codice / Code	Descrizione	Description
MONTAGGIO / ASSEMBLY	4			Tappo	Plug
	13			Nipplo	Nipple
	14			Bonded-seal	Bonded-seal
	15			Anello di arresto	Circlip

KIT-004					
KIT	ITEM	Q.tà / Q.ty	Codice / Code	Descrizione	Description
VITI / SCREWS	9			V.T.C.E.I.	Socket head cap screw
	10			Grower	Spring washer
	11			V.T.E.	Hexagon set screw
	12			Grower	Spring washer

KIT-005					
KIT	ITEM	Q.tà / Q.ty	Codice / Code	Descrizione	Description
STELO / STEM	7			Stelo	Stem

KIT-006					
KIT	ITEM	Q.tà / Q.ty	Codice / Code	Descrizione	Description
KIT GUARNIZIONI / SEAL KIT	16			Kit guarnizioni	Seal kit



A.T.I.B. S.r.l.

Via Quinzanese snc

25050 Dello (BS)

ITALIA

Tel: +39 030 9771711

follow us 

atib.com

