

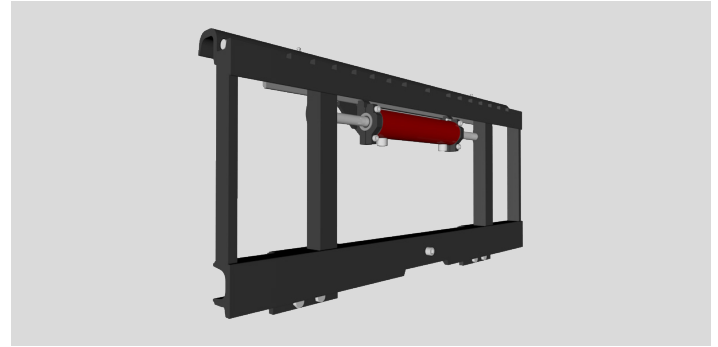
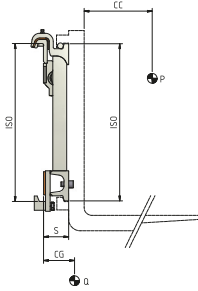
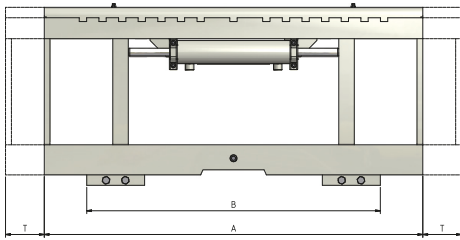
Spostamenti Laterali

Lo **Spostamento Laterale** permette di traslare il carico in direzione trasversale al senso di marcia del Carrello Elevatore, facilitando le operazioni di sollevamento e posizionamento, velocizzando i tempi di manovra, utilizzando al meglio gli spazi di lavoro ed evitando danni alla merce.

109 SPOSTAMENTO LATERALE AGGANCIATO ISO3

RIFERIMENTO	PORTATA (P) Kg	BARICENTRO CARICO (CC) mm	ISO 2328 - FEM	LARGHEZZA PIASTRA (A) mm	MINIMO PER PIASTRA (B) mm	CORSA (T) mm	SPESSORE (S) mm	BARICENTRO (CG) mm	PESO (Q) Kg
03HLL3C3008	5000	500	III	1150	1000	100	75	40	103
03HLL3C3010	5000	500	III	1255	1100	100	75	41	110
03HLL3C3014	5000	500	III	1350	1200	100	75	42	118
03HLL3C3018	5000	500	III	1560	1540	100	75	42	130
03HLL3C3020	5000	500	III	1660	1640	100	75	43	137

Funzioni idrauliche richieste: 1 | Pressione massima di esercizio: 200 bar



OPZIONI

- Kit di Tubi e Raccordi.
- Kit di Tubi ed Innesti Rapidi.
- Manometro.
- Pattini di Scorrimento di Bronzo.
- Sganci Rapidi Meccanici.
- Forature per Telaio Reggicarico.
- Larghezze e/o corse speciali.

SUPPLEMENTI SU RICHIESTA

- Telai Reggicarico di diverse larghezze e altezze.
- Forche di qualsiasi sezione e lunghezza.

PORTATA D'OLIO

TIPO	ISO 2328 - FEM	PORTATA MIN (L/min)	PORTATA MAX (L/min)	PORTATA CONSIGLIATA (L/min)
109	ISO 3	10	20	15

