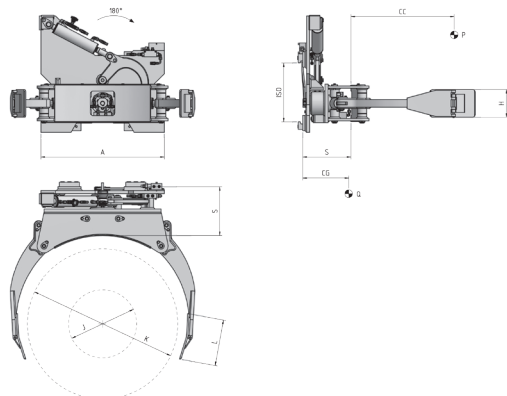


364

PINZA PER BOBINE CON ALTEZZE RIDOTTE



Le pinze della serie 364, possono essere realizzate con rotazione a 90°, 180° o 360°. Tali attrezzature sono particolarmente indicate per la movimentazione di bobine con altezze ridotte quali rotoli di nastri, etichette adesive, e cartoni di imballaggio per industria alimentare.

RIFERIMENTO	PORTATA ATTREZZATURA Kg	BARICENTRO	ISO 2328 FEM	ROTAZIONE	LARGHEZZA PIASTRA A-mm	DIAMETRI BOBINE		PIATTELLI HxL-mm	SPESSORE S-mm	BARICENTRO CG-mm	PESO Q-Kg
						J-mm	K-mm				
73AF022	400	625	II	90°	800	300	1250	160x200	350	236	295
73AF023	400	625	II	180°	800	300	1250	180x300	350	236	300
73AF029	500	600	II	360°	620	300	1200	180x300	310	260	330



Funzioni idrauliche richieste: 2.
Pressione massima di esercizio: 175 bar.

I riferimenti indicati in tabella sono relativi ad attrezzature standard.
Per posizione collegamenti idraulici vedere dettaglio sottostante.

