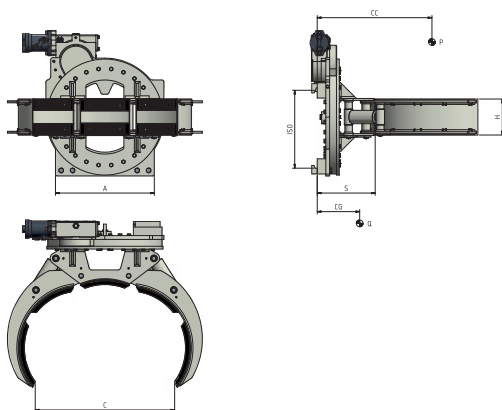


636

PINZA ROTANTE 360° PER UN FUSTO



Le pinze rotanti della serie 636 sono specificatamente indicate per i clienti che necessitano di movimentare e ruotare un solo fusto. La forza di serraggio, regolabile mediante una valvola idraulica, ne permette il trasporto in tutta sicurezza; tutte le pinze vengono fornite con valvola di massima pressione, valvola di blocco e valvola rigeneratrice installate di serie. Aperture minime e massime possono essere adattate a specifiche esigenze, così come le dimensioni e lunghezze delle ganasce. A richiesta possono essere fornite con spostamento laterale semi-incorporato.

RIFERIMENTO	PORTATA	BARICENTRO	ISO	LARGHEZZA	APERTURA		ALTEZZA	SPESSORE	BARICENTRO	PESO
	ATTREZZATURA	CARICO	2328	TELAIO	C MIN - mm	C MAX - mm	GANASCE			
	P - Kg	CC - mm	FEM	A - mm			H - mm	S - mm	CG - mm	Q - Kg
49H2C0001	300	650	II	800	600	700	190	315	153	240



Funzioni idrauliche richieste: 2.
Pressione massima di esercizio: 175 bar.

I riferimenti indicati in tabella sono relativi ad attrezzature standard.
Per posizione collegamenti idraulici vedere dettaglio sottostante.

