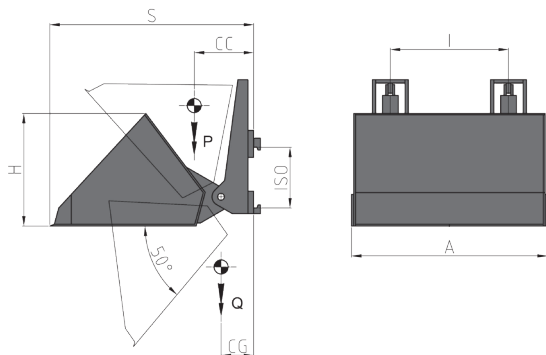


965

BENNA IDRAULICA



Le benne idrauliche della serie 965 consentono operazioni di carico/scarico di materiali per l'industria delle costruzioni (sabbia, ghiaia, cemento, terra), ma trovano impiego anche in agricoltura.

RIFERIMENTO	ISO 2328 FEM	PORTATA ATTREZZATURA	BARICENTRO CARICO	CAPACITA' DI CARICO	DIMENSIONI BENNA			SPESORE	BARICENTRO	PESO
		P - Kg	CC - mm	m ³	A - mm	H - mm	I - mm	S - mm	CG - mm	Q - Kg
41A082A006	II	930	450	0,52	1000	704	580	1415	320	320
41A0A2A002	II	1110	450	0,62	1200	704	580	1415	340	340
41A0D2A001	II	1310	450	0,73	1400	704	580	1415	360	360
41A0E2A002	II	1530	480	0,85	1200	925	600	1540	360	480
41A0E3A002	III	1530	480	0,85	1200	925	600	1540	360	500
41A0J2A004	II	1760	480	0,98	1400	925	600	1540	390	510
41A0J3A004	III	1760	480	0,98	1400	925	600	1540	390	510
41A0L2A002	II	2010	480	1,12	1600	925	600	1540	410	540
41A0L3A002	III	2010	480	1,12	1600	925	600	1540	410	540
41A0P3A002	III	2610	520	1,45	1600	1205	800	1960	400	670
41A0P4A002	IV	2610	520	1,45	1600	1205	800	1960	400	670
41A0Q3A001	III	2920	520	1,62	1800	1205	800	1960	430	700
41A0Q4A001	IV	2920	520	1,62	1800	1205	800	1960	430	700
41A0S3A001	III	3240	520	1,8	2000	1205	800	1960	450	730
41A0S4A001	IV	3240	520	1,8	2000	1205	800	1960	450	730



Funzioni idrauliche richieste: 1.
Pressione massima di esercizio: 175 bar.

I riferimenti indicati in tabella sono relativi ad attrezzature standard.

Il posizionamento dell'attacco idraulico viene definito col cliente al momento dell'ordine.

